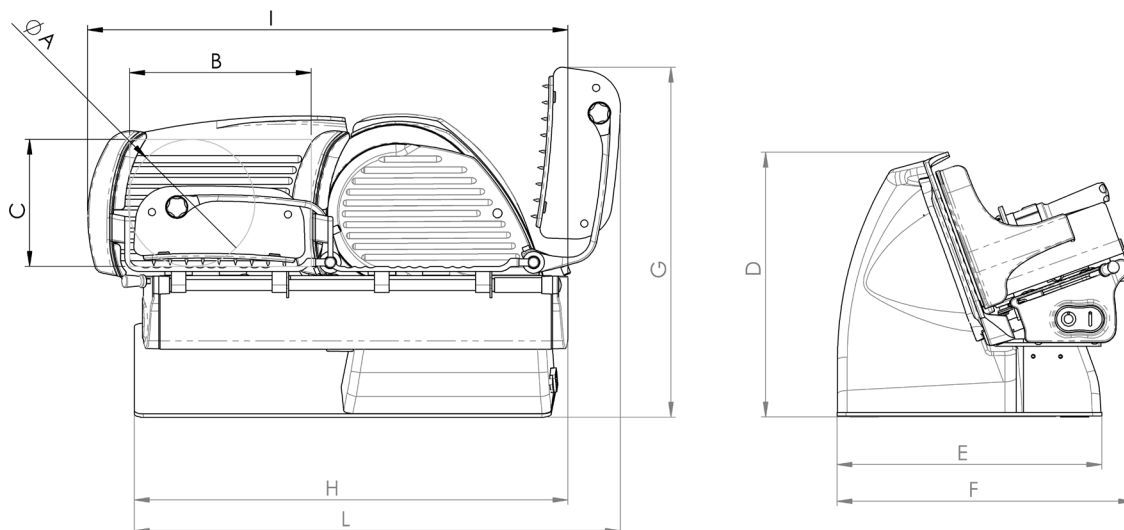


**CARATTERISTICHE TECNICHE | DATA SHEET
DONNÉES TECHNIQUES | TECHNISCHE DATEN**

HOME LINE PLUS 200-250



	SPECIFICHE SPECIFICATIONS SPÉCIFICATIONS TECHNISCHE MERKMALE	
	HL PLUS 200	HL PLUS 250
Ø Lama Ø Blade Ø Lame Ø Messer	195 mm	250 mm
Spessore taglio Cut thickness Épaisseur de coupe Schnittbreite	0 - 18 mm	0 - 18 mm
Capacità di taglio circolare Capacity (circle) Capacité (cercle) Leistung (Kreis)	140 mm	183 mm
Capacità di taglio rettangolare Capacity (rectangle) Capacité (rectangle) Leistung (Rechteck)	200x140h mm	200x183h mm
Peso netto Net weight Poids net Nettogewicht	12,5 kg	14,5 kg
Potenza motore Motor rating Puissance moteur Motorleistung	0,19 kW	0,19 kW
Specifiche elettriche Electrical specifications Caractéristiques électriques Elektrische Eigenschaften	230 V 50 Hz	230 V 50 Hz

	DIMENSIONI DIMENSIONS MASSE	
	HL PLUS 200	HL PLUS 250
A	140 mm	183 mm
B	200 mm	200 mm
C	140 mm	183 mm
D	292 mm	315 mm
E	290 mm	290 mm
F	328 mm	340 mm
G	390 mm	390 mm
H	480 mm	490 mm
I	530 mm	552 mm
L	538 mm	566 mm

Nota: A seguito della continua ricerca per migliorare sempre i nostri prodotti, le specifiche tecniche sono soggette a possibili variazioni.

Note: The technical features and appearance of the products may be subject to changes without prior notice.

Remarque: En raison de la recherche continue pour améliorer nos produits, les spécifications techniques sont sujettes à des possibles variations

Anmerkung: Aufgrund der ständigen Forschung für die Verbesserung unserer Produkte, die Produktionsvorgabe können Änderungen zeigen