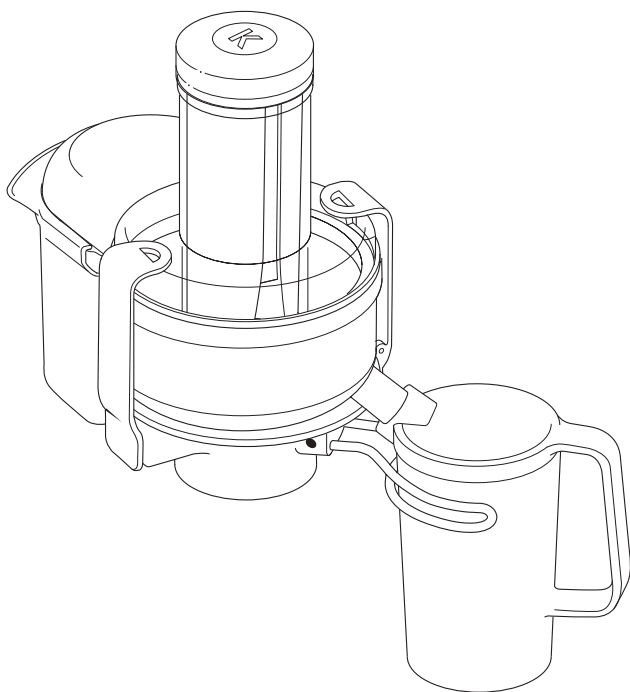




Kenwood Limited, New Lane, Havant, Hampshire PO9 2NH, UK
www.kenwoodworld.com

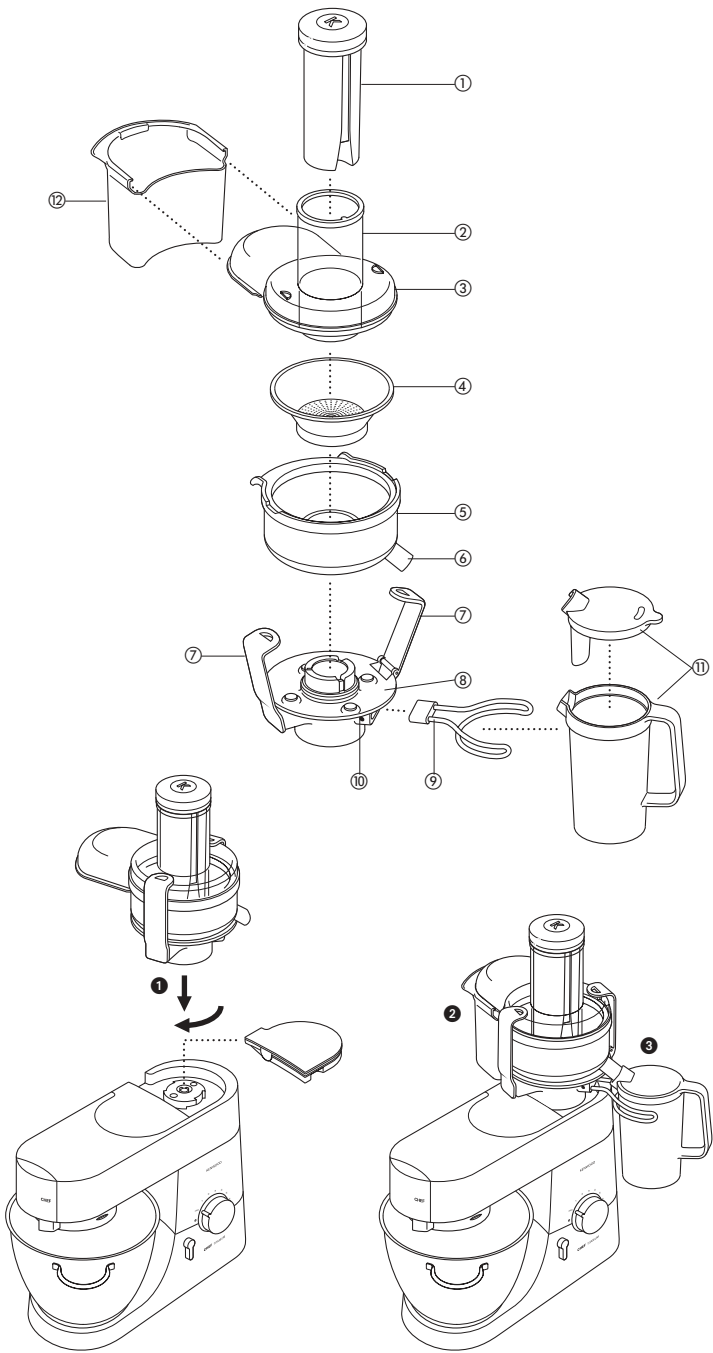
18539/2

KENWOOD



AT641

English	2 - 4
Nederlands	5 - 7
Français	8 - 10
Deutsch	11 - 13
Italiano	14 - 16
Português	17 - 19
Español	20 - 22
Dansk	23 - 25
Svenska	26 - 28
Norsk	29 - 31
Suomi	32 - 34
Türkçe	35 - 37
Česky	38 - 40
Magyar	41 - 43
Polski	44 - 46
Русский	47 - 49
Ελληνικά	50 - 53
عربي	٦٥ - ٤٥



Avant de lire, dépliez la première page pour voir les illustrations

Utilisez la centrifugeuse pour extraire le jus des fruits et des légumes.

avant d'utiliser votre accessoire Kenwood

- Lisez et conservez soigneusement ces instructions pour pouvoir vous y référer ultérieurement.
- Retirez tous les éléments d'emballage et les étiquettes.

sécurité

● N'utilisez pas la centrifugeuse si le panier-filtre est endommagé.

- Les lames coupantes situées à la base du panier-filtre sont extrêmement tranchantes, prenez des précautions lorsque vous manipulez ou nettoyez le panier-filtre.
- Utilisez uniquement le poussoir fourni avec l'appareil. N'introduisez jamais vos doigts dans le tube d'alimentation. Débranchez avant de retirer tout élément obstruant le tube d'alimentation.
- Avant de retirer l'accessoire, éteignez l'appareil et attendez l'immobilisation du panier-filtre.
- Débranchez :
 - avant de mettre en place ou de retirer tout élément
 - avant de nettoyer
 - après utilisation.
- N'utilisez jamais une centrifugeuse endommagée ou en mauvais état. Faites-la vérifier et réparer. Pour cela, reportez-vous à la rubrique "service après-vente".
- N'utilisez jamais un accessoire non autorisé.
- Ne laissez jamais votre centrifugeuse fonctionner sans surveillance.
- Ne touchez pas les éléments mobiles de votre centrifugeuse lorsqu'elle est en marche.
- Cet appareil sera endommagé et pourra provoquer des blessures si le mécanisme de verrouillage est soumis à une force excessive.

- En cas de vibration excessive lors de l'utilisation de cet accessoire, réduisez la vitesse ou arrêtez l'appareil, puis éliminez toute obstruction.
- Cet appareil n'est pas destiné à être utilisé par des personnes (y compris des enfants) dont les capacités physiques, sensorielles ou mentales sont diminuées, ou qui ne disposent pas des connaissances ou de l'expérience nécessaires, à moins qu'elles n'aient été formées et encadrées pour l'utilisation de cet appareil par une personne responsable de leur sécurité.
- Les enfants doivent être surveillés afin qu'ils ne puissent pas jouer avec cet appareil.
- N'employez l'appareil qu'à la fin domestique prévue. Kenwood décline toute responsabilité dans les cas où l'appareil est utilisé incorrectement ou que les présentes instructions ne sont pas respectées.

avant d'utiliser votre appareil pour la première fois

- 1 Lavez les différents éléments de l'appareil : voir la notice sur le nettoyage.

légende

- ① poussoir
- ② tube d'alimentation
- ③ couvercle
- ④ panier-filtre
- ⑤ bol
- ⑥ bec verseur pour le jus
- ⑦ loquets de verrouillage
- ⑧ socle
- ⑨ support du pichet pour le jus
- ⑩ bouton de déblocage du support du pichet pour le jus
- ⑪ pichet pour le jus et couvercle
- ⑫ récipient de récupération de la pulpe

mode d'emploi de votre extracteur de jus centrifuge

préparation des ingrédients

- Retirez les noyaux (prunes, pêches, cerises, etc.).
- Pelez les fruits et légumes à peau dure (melons, ananas, concombres, pommes de terre, etc.).
- Lavez simplement les fruits et légumes à peau tendre ou tout autre ingrédient (pommes, poires, carottes, radis, laitue, choux, persil, épinards, raisins, fraises, céleri, etc.).
- Épluchage des agrumes – Épluchez et retirez la peau blanche, sinon le jus pourra être amer. Pour obtenir de meilleurs résultats, nous recommandons d'utiliser l'accessoire presse-agrumes vendu séparément.

assemblage et utilisation

- Retirez le cache protégeant la sortie vitesse élevée avant d'assembler l'unité.
- 1 Placez le bol sur le socle de telle sorte que le bec verseur se place dans la rainure du socle.
 - 2 Installez le panier-filtre dans le bol, en veillant à ce que les flèches ▼ situées sur la partie inférieure du panier-filtre s'alignent sur les flèches ▼ situées sur la partie supérieure du socle.
 - 3 Installez le couvercle en veillant à ce que son prolongement se place au dessus du rebord du bol.
 - 4 Verrouillez dans la bonne position en écartant les loquets de verrouillage du socle, puis en les soulevant et en les fixant sur les moulures de la partie supérieure du couvercle. Appuyez sur les loquets au niveau du socle pour assurer une bonne position.
 - 5 Fixez la centrifugeuse sur le batteur, en tournant jusqu'à ce qu'elle se bloque dans la bonne position ❶.

- 6 Faites glisser le récipient de récupération de la pulpe dans le couvercle ❷.
- 7 Poussez le support du pichet pour le jus dans son logement. Il se bloque automatiquement dans la bonne position.
- 8 Installez le couvercle sur le pichet pour le jus, puis placez-le dans son support ❸.
- 9 Si nécessaire, coupez les aliments en morceaux de taille adaptée au tube d'alimentation.
- 10 Placez les aliments dans le tube d'alimentation. Pour un fonctionnement optimal, utilisez la vitesse 2 et **ne dépassez jamais la vitesse 2**. Poussez les aliments de manière régulière à l'aide du poussoir, en veillant à ce que la rainure du poussoir soit alignée sur la languette du bord du tube d'alimentation – **n'introduisez jamais vos doigts dans le tube d'alimentation**.
- 11 Éteignez l'appareil et débranchez-le.
- 12 Pour démonter la centrifugeuse, répétez la procédure d'assemblage dans l'ordre inverse. Si nécessaire, vous pouvez retirer le support du pichet pour le jus en appuyant sur le bouton de déblocage.
- 13 Remplacez le cache protégeant la sortie vitesse élevée après l'utilisation.

Important

- Si la centrifugeuse commence à vibrer, éteignez-la et retirez la pulpe se trouvant dans le panier-filtre. (La centrifugeuse vibre lorsque la pulpe n'est pas uniformément répartie).
- Éteignez l'appareil et videz les récipients pour la pulpe et pour le jus régulièrement pendant l'utilisation.

conseils

- Insérez lentement les ingrédients à chair tendre afin d'en exprimer le plus de jus possible.
- Les vitamines disparaissent rapidement – buvez votre jus dès qu'il est prêt pour bénéficier d'une concentration maximum en vitamines.
- Si vous devez conserver le jus préparé pendant quelques heures, privilégiez le réfrigérateur. Il se conservera mieux si vous y ajoutez quelques gouttes de jus de citron.
- Ne buvez pas plus de 3 verres de 23 cl de jus par jour, à moins d'y être habitué.
- Pour les enfants, diluez le jus dans une quantité équivalente d'eau.
- Les jus produits à partir de légumes vert foncé (brocoli, épinards, etc.) ou rouge foncé (betterave, choux rouge, etc.) sont extrêmement forts. Veillez à toujours les diluer.
- Les jus de fruits étant riches en fructose (sucre de fruit), il est déconseillé aux personnes diabétiques et hypoglycémiques d'en boire beaucoup.

nettoyage

- Éteignez toujours l'appareil et débranchez-le avant de retirer l'accessoire du batteur.
- Démontez complètement l'accessoire avant de le nettoyer.
- Pour faciliter le nettoyage de l'extracteur de jus, lavez-en systématiquement les pièces aussitôt après leur utilisation.
- Ne laissez jamais le socle se mouiller.
- Certains aliments, telle la carotte, décolorent le plastique. Pour essayer de retirer cette coloration, vous pouvez frotter avec un chiffon que vous aurez préalablement trempé dans de l'huile végétale.

socle

- Essuyez à l'aide d'un chiffon humide, puis séchez.

panier-filtre

- Nettoyez à l'aide d'une brosse douce.
- **Vérifiez régulièrement si le panier-filtre présente des signes de détérioration. N'utilisez pas le panier-filtre s'il est endommagé. Consultez le paragraphe « service après vente » autres éléments**

- Lavez, puis séchez. Ne lavez aucun élément dans le lave-vaisselle.

service après-vente

- Si le cordon est endommagé, il doit être remplacé, pour des raisons de sécurité, par KENWOOD ou par un réparateur agréé KENWOOD.
Si vous avez besoin d'aide concernant :
- l'utilisation de votre appareil
- l'entretien ou les réparations
Contactez le magasin où vous avez acheté votre appareil.