

# Cuiseur à riz Low Sugar<sup>™</sup>

QCR 370



Notice d'utilisation



Avec cet appareil, vous avez fait l'acquisition d'un article de qualité, bénéficiant de toute l'expérience de Riviera-et-Bar dans le domaine de la cuisson. Il répond aux critères de qualité Riviera-et-Bar : les meilleurs matériaux et composants ont été utilisés pour sa fabrication, et il a été soumis à des contrôles rigoureux.

Nous souhaitons que son usage vous apporte entière satisfaction.

# SOMMAIRE

DESCRIPTION DU PRODUIT	4
DESCRIPTION DU PANNEAU DE COMMANDE	5
RECOMMANDATIONS DE SÉCURITÉ GÉNÉRALES	6
RECOMMANDATIONS DE SÉCURITÉ PARTICULIÈRES	9
AVANT LA PREMIÈRE MISE EN SERVICE	10
MONTAGE / DÉMONTAGE	11
PROGRAMMES ET DOSAGES	12
A. PROGRAMMES PRÉDÉFINIS POUR CUISSON STANDARD	12
B. PROGRAMME "LOW SUGAR"	14
MISE EN SERVICE	15
A. UTILISATION AVEC LES PROGRAMMES PRÉDÉFINIS POUR CUISSON STANDARD	15
B. UTILISATION AVEC LE PROGRAMME "LOW SUGAR"	15
C. PROGRAMME RÉCHAUFFER	16
D. DÉPART DIFFÉRÉ	17
E. FONCTION "SÉCURITÉ ENFANTS"	17
SÉCURITÉ SURCHAUFFE	17
NETTOYAGE ET ENTRETIEN	18
CONSEILS	19
GUIDE DE DÉPANNAGE	20
CARACTÉRISTIQUES TECHNIQUES	22
ENVIRONNEMENT	22
ACCESSOIRES	22
GARANTIE	22



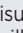
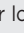
# DESCRIPTION DU PRODUIT



- 1** Couvercle
- 2** Couvercle intérieur amovible
- 3** Joint central du couvercle intérieur
- 4** Sonde de température
- 5** Joint périphérique du couvercle intérieur
- 6** Bouton d'ouverture du couvercle
- 7** Corps
- 8** Plaque chauffante
- 9** Connecteur pour cordon d'alimentation (à l'arrière)
- 10** Plateau récupérateur inox
- 11** panier inox
- 12** Cuve anti-adhésive
- 13** Verre doseur
- 14** Spatule à riz
- 15** Cordon d'alimentation

# DESCRIPTION DU PANNEAU DE COMMANDE



- 16** Valve vapeur
- 17** Ecran d'affichage
- 18** Voyants d'affichage des programmes
- 19** Bouton Programme "Low Sugar"
- 20** Bouton Départ différé  : règle l'appareil pour activer automatiquement le programme sélectionné
- 21** M/A (Marche/Arrêt): permet de lancer ou de stopper un programme
- 22** Bouton de sélection des programmes prédéfinis  (Rapide, Long, Blanc, Sushi, Complet, Réchauffer)
- 23** Bouton Maintien au chaud  et Sécurité enfants  : permet de visualiser lorsque l'appareil est en maintien au chaud grâce à son voyant ou de verrouiller le panneau de commande par un appui continu

## RECOMMANDATIONS DE SÉCURITÉ GÉNÉRALES

Nous vous demandons de lire très attentivement les instructions indiquées dans cette notice, car elles fournissent, entre autres, des informations importantes relatives à la sécurité d'installation, d'utilisation et d'entretien.

Gardez votre notice, vous pourriez avoir besoin de vous y référer dans le futur.



- Respecter impérativement les consignes de sécurité, d'utilisation et de nettoyage de la présente notice. Tout non respect de celles-ci annule la garantie.
- Cet appareil est uniquement destiné à un usage domestique. Il n'a pas été conçu pour être utilisé dans les cas suivants qui ne sont pas couverts par la garantie :
  - dans les coins cuisines réservés au personnel des magasins, bureaux et autres environnements professionnels ;
  - dans les fermes ;
  - par les clients des hôtels, motels et autres environnements à caractère résidentiel ;
  - dans les environnements de type chambres d'hôtes.
- Cet appareil peut être utilisé par des enfants âgés d'au moins 8 ans, à condition qu'ils bénéficient d'une surveillance ou qu'ils aient reçu des instructions quant à l'utilisation de l'appareil en toute sécurité et qu'ils en comprennent bien les dangers encourus. Conserver l'appareil et son cordon d'alimentation hors de portée des enfants âgés de moins de 8 ans.
- Cet appareil peut être utilisé par des personnes dont les capacités physiques, sensorielles ou mentales sont réduites ou dont l'expérience ou les connaissances ne sont

pas suffisantes, à condition qu'elles bénéficient d'une surveillance ou qu'elles aient reçu des instructions quant à l'utilisation de l'appareil en toute sécurité et qu'elles en comprennent bien les dangers potentiels.

- L'appareil ne doit pas être utilisé avec une minuterie extérieure ou un système de commande à distance séparé.
- Les enfants ne doivent pas utiliser l'appareil comme jouet.
- Prendre garde aux dangers potentiels en cas de mauvaise utilisation de l'appareil.



- Le nettoyage et l'entretien par l'utilisateur ne doivent pas être effectués par des enfants, à moins qu'ils ne soient âgés de plus de 8 ans et qu'ils soient sous la surveillance d'un adulte.
- L'appareil ne doit pas être immergé dans l'eau ou dans quelque liquide que ce soit.
- Les instructions complètes pour le nettoyage de l'appareil en toute sécurité sont précisées dans la rubrique "Nettoyage et entretien" de la présente notice.



- Pour éviter tout danger, ne pas utiliser l'appareil si le cordon d'alimentation, la fiche électrique ou l'appareil est endommagé. Dans ce cas l'appareil doit immédiatement être apporté à un professionnel d'un Centre Services Agréé Riviera-et-Bar pour contrôle et réparation ou remplacement des pièces endommagées.
- En cas de panne ou de mauvais fonctionnement, l'appareil doit être réparé par un professionnel d'un Centre Services Agréé Riviera-et-Bar.

Vous trouverez les coordonnées du Centre Services Agréé Riviera-et-Bar le plus proche de chez vous sur : [www.riviera-et-bar.fr](http://www.riviera-et-bar.fr)



- Débrancher impérativement le cordon d'alimentation de l'appareil dans les cas suivants :
  - S'il est laissé sans surveillance
  - Après utilisation
  - Avant tout nettoyage ou entretien
  - En cas de mauvais fonctionnement.
- Ne brancher l'appareil que sur une prise avec mise à la terre répondant aux prescriptions de sécurité électrique actuellement en vigueur. Dans le cas où une rallonge serait nécessaire, utiliser une rallonge avec prise de terre incorporée et d'une intensité nominale suffisante pour supporter l'alimentation de l'appareil.
- S'assurer que la tension du secteur corresponde bien à celle mentionnée sur l'étiquette signalétique de l'appareil.
- Dérouler entièrement le cordon d'alimentation.
- Afin d'éviter toute surcharge du réseau électrique, ne pas brancher d'autres appareils sur le même circuit.
- Ne pas tirer sur le cordon d'alimentation ou sur l'appareil lui-même pour le débrancher.



- Ne pas manipuler l'appareil les mains mouillées.
- Placer l'appareil sur une surface plane, horizontale, sèche et non glissante.
- Veiller à ne pas mettre l'appareil au bord de la table ou du plan de travail pour éviter qu'il ne bascule.
- S'assurer que le cordon d'alimentation et toute éventuelle rallonge électrique ne soient pas disposés aux endroits de passage pour éviter tout basculement.
- Ne jamais déplacer l'appareil lorsqu'il est en fonction.
- Ne jamais utiliser l'appareil à l'extérieur.
- Ne pas utiliser l'appareil près d'un point d'eau.
- Ne pas placer l'appareil près d'une source de chaleur et éviter que le cordon d'alimentation touche une surface chaude.
- L'appareil doit être protégé du gel. Ne jamais le laisser dans une voiture en hiver, ou dans tout autre lieu soumis au gel, pour éviter tout endommagement.



## RECOMMANDATIONS DE SÉCURITÉ PARTICULIÈRES



- La cuve, le panier et le plateau récupérateur deviennent très chauds lors de l'utilisation de l'appareil et le restent un certain temps après emploi. Veiller à utiliser des maniques pour les manipuler.
  - Manipuler la cuve, le panier et le plateau récupérateur avec la plus grande précaution lorsqu'ils sont remplis d'aliments ou de liquides chauds.
  - Ne pas toucher les parties de l'appareil qui deviennent chaudes lors de son utilisation et le restent un certain temps après emploi (couvercle intérieur, valve vapeur et plaque chauffante).
  - La vapeur qui se dégage de la valve vapeur peut être très chaude. Se tenir éloigné.
- 
- Ne jamais mettre de liquide ou d'aliment dans le corps de l'appareil. Seuls la cuve et le panier sont destinés à recevoir des ingrédients.
  - Arrêter immédiatement l'appareil en cas de débordement de l'eau de cuisson en appuyant sur le bouton "M/A".
  - S'assurer que la valve vapeur soit toujours correctement en place dans son logement dédié.
  - Ne jamais obstruer la valve vapeur (avec une serviette par exemple).
  - Afin d'éviter tout danger, poser l'appareil sur un support non sensible à la chaleur et l'éloigner au moins de 20 cm des murs. L'espace au-dessus de l'appareil doit être dégagé.
  - Toujours raccorder le cordon d'alimentation à l'appareil avant de le brancher sur la prise secteur.

- Utiliser uniquement la cuve, le panier et le plateau récupérateur fournis avec l'appareil.
- S'assurer que la cuve soit correctement positionnée et qu'elle contienne des aliments ou des liquides avant de faire fonctionner l'appareil.
- Ne pas verser de vinaigre dans la cuve.
- Ne pas retirer la cuve tant que le programme n'est pas stoppé.
- Ne pas mettre la cuve sur d'autres sources de chaleur pour chauffer. Ne l'utiliser qu'avec l'appareil.
- Ne pas utiliser la cuve si elle est déformée. La remplacer.
- S'assurer qu'aucun aliment ne soit collé sur la paroi extérieure de la cuve et sur la plaque chauffante avant utilisation.
- En cours d'utilisation, éviter les gestes brusques à proximité de l'appareil susceptibles de compromettre sa stabilité.
- Ne jamais utiliser d'ustensiles métalliques au risque d'endommager le revêtement antiadhésif de la cuve.
- Ne jamais asperger ni immerger la cuve lorsqu'elle est chaude.
- Ne jamais utiliser l'appareil comme élément de chauffage.
- S'assurer que le cordon d'alimentation n'entre pas en contact avec les parties chaudes de l'appareil.
- Ne pas ranger l'appareil lorsqu'il est encore chaud. Le laisser refroidir à l'air libre auparavant.
- S'assurer que toutes les pièces soient bien sèches avant de remonter l'appareil et de le ranger.

## AVANT LA PREMIÈRE MISE EN SERVICE

- Déballer l'appareil et retirez tous les sachets en plastique, cartons et papiers qui protègent les différentes pièces.
- **Conservez les éléments d'emballage.**
- **Ne laissez jamais les sachets en plastique à la portée des enfants.**
- Retirez aussi les éventuelles étiquettes auto-adhésives susceptibles d'être apposées sur l'habillage du produit ou tout autre éventuel feuillet d'information.
- Pour le nettoyage des différentes pièces de l'appareil, reportez-vous à la rubrique dédiée "Nettoyage et entretien" en page 18.

# MONTAGE/DÉMONTAGE

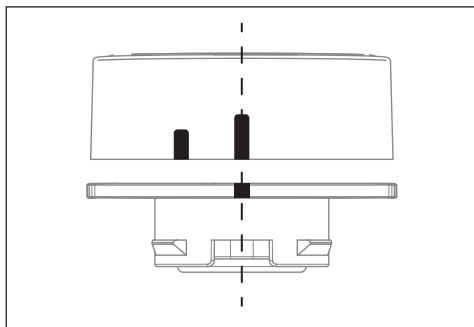
## A. MONTAGE

1. Placez la valve vapeur dans son logement dédié sur le couvercle de l'appareil.

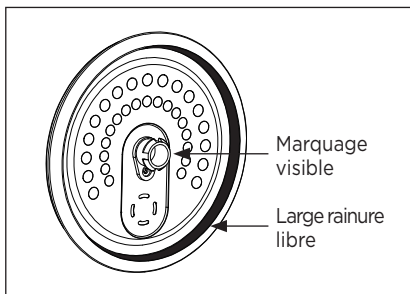


### A NOTER

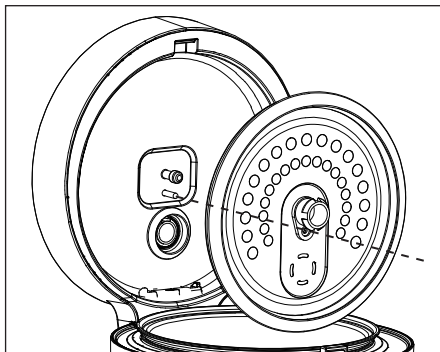
Si la valve est démontée en 2 pièces, remontez-la au préalable en tournant la partie haute de celle-ci dans le sens horaire et afin que les repères sur les 2 parties de la valve soient alignés.



2. Ouvrez le couvercle en appuyant sur le bouton.
3. Assurez-vous que les pièces silicone soient correctement positionnées sur le couvercle intérieur :
  - placez le couvercle intérieur dans la rainure la plus étroite du joint périphérique,
  - le joint central doit être installé dans l'orifice dédié du couvercle intérieur. Respectez bien le sens de montage selon image ci-dessous.



4. Saisissez le couvercle intérieur par le joint central et installez-le jusqu'en butée sur le dessous du couvercle en faisant passer la sonde de température dans l'orifice inférieur du joint.



5. Installez la cuve dans le corps de l'appareil. Pour le programme "Low Sugar" uniquement, y placez également le panier puis le plateau récupérateur.
6. Refermez le couvercle.
7. Raccordez le cordon d'alimentation au connecteur de l'appareil.

## B. DÉMONTAGE

1. Ouvrez le couvercle en appuyant sur le bouton.
2. Retirez le plateau récupérateur puis le panier si vous avez utilisé le programme "Low Sugar", puis ôtez la cuve.
3. Retirez le couvercle intérieur en le tirant délicatement par le joint central. Les pièces silicone du couvercle intérieur (le joint central et joint périphérique) se démontent également.
4. Pour retirer la valve vapeur, laissez le couvercle ouvert mais sans couvercle intérieur. Poussez sur la valve par l'intérieur du couvercle; elle se retire aussitôt. Pour un nettoyage approfondi, la valve peut se démonter en 2 pièces en tournant le haut de cette dernière dans le sens anti-horaire (image ci-contre point 1).

# PROGRAMMES ET DOSAGES





## Remarque importante

Tout ingrédient précuit ou à cuisson rapide n'est pas adapté pour une utilisation dans cet appareil.

Les dosages indiqués dans cette notice sont basés sur des ingrédients crus en vrac.

7 programmes sont disponibles :

- 5 programmes en cuisson standard accessibles avec le bouton  pour sélectionner les différents types de riz (voir rubrique "Programmes prédéfinis pour cuisson standard" ci-dessous).
- 1 programme en cuisson "Low Sugar" avec son bouton dédié qui s'adapte à tous les types de riz (voir rubrique "Programme Low Sugar" en page 14).
- 1 programme "Réchauffer" accessible avec le bouton  (voir rubrique "Programmes prédéfinis pour cuisson standard " ci-dessous).

## A. PROGRAMMES PRÉDÉFINIS POUR CUISSON STANDARD

Programmes	Utilisation
Blanc (40 minutes)	Permet une cuisson optimale des riz blancs et riz Basmati.
Sushi (35 minutes)	Permet une cuisson optimale du riz sushi, lui donnant une texture collante appropriée à la confection de sushis.
Comple (50 minutes)	Permet une cuisson optimale du riz complet qui nécessite une cuisson plus longue.
Rapide (30 minutes)	Permet une cuisson rapide de tous types de riz. Particulièrement adapté au riz Thaï et au riz de Camargue.
Long (60 minutes)	Permet la cuisson d'un grand nombre de céréales et légumineuses (lentilles vertes, haricots rouges, quinoa, boulgour, orge...).
Réchauffer (20 minutes)	Permet de réchauffer du riz déjà cuit, que ce soit en cuisson "Low Sugar" ou standard.

### 1. Cuisson du riz

Les doses de riz indiquées dans cette notice se réfèrent au verre doseur fourni avec l'appareil. Une dose peut contenir entre 130 g et 140 g de riz sec.

Quantité maximale pour la cuisson standard :

- riz sec : 4 doses (environ 600g).
- niveau d'eau : "MAX" de la graduation de la cuve.

En fonction de la provenance et de la qualité du riz, ainsi que des goûts de chacun, vous pouvez :

- soit modifier le dosage de l'eau préconisé dans les tableaux,
- soit utiliser un autre programme pour augmenter ou diminuer la durée de cuisson.

## Tableau de dosage pour les programmes Blanc, Sushi, Complet et Rapide

Nombre de personnes	Quantité riz sec (en verre doseur)	Quantité d'eau (graduation cuve)
2-3	1	1
4-6	2	2
7-8	3	3
9-10	4	4

### 2. Cuisson des légumineuses et céréales

La cuisson des légumineuses et céréales se fait en utilisant le programme "Long". Il n'est pas possible d'utiliser le programme "Low Sugar" pour leur cuisson.

La quantité d'eau à mettre dans la cuve diffère en fonction des légumineuses ou céréales préparées. Vous pouvez ajuster la cuisson de votre préparation selon vos goûts soit en la laissant quelques minutes supplémentaires en maintien au chaud, soit en ajoutant quelques millilitres d'eau lors de votre prochaine cuisson.

Par ailleurs, certaines légumineuses ou céréales (haricots rouges, pois chiche...) nécessitent un temps de trempage avant cuisson. Référez-vous aux instructions indiquées sur l'emballage.

### Remarques importantes

- Afin d'éviter tout débordement lors de la cuisson, nous vous recommandons de ne pas dépasser les quantités indiquées dans le tableau.
- Rincez soigneusement les légumineuses ou céréales à l'eau froide avant cuisson.
- Pour les ingrédients nécessitant un trempage, jetez l'eau de trempage et rincez-les soigneusement avant de commencer votre préparation.
- Si vous souhaitez modifier la quantité d'eau préconisée ou tester un ingrédient ne figurant pas dans ce tableau, il est important de surveiller la première cuisson. Arrêtez immédiatement l'appareil en cas de débordement en appuyant environ 2 secondes sur le bouton "M/A".
- Pour certaines légumineuses, de l'écume peut s'échapper de la valve vapeur sous forme de bulles. En cas de débordement sur le plan de travail, arrêtez immédiatement l'appareil en appuyant environ 2 secondes sur le bouton "M/A".

	Niveau d'eau pour 1 dose	Niveau d'eau pour 2 doses	Niveau d'eau pour 3 doses	Niveau d'eau pour 4 doses
Blé	1	2	3	4
Boulgour	1	2	3	4
Lentilles blondes	1,5	2,5	3,5	4,5
Lentilles vertes	1,5	2,5	3,5	4,5
Orge mondé	1,5	2,5	Non	Non
Pois chiche*	2	3	Non	Non
Quinoa	1,5	2,5	4	Non
Haricots rouges*	Couvrir 5mm au-dessus des haricots		Non	Non
Haricots mungo*	Couvrir 5mm au-dessus des haricots		Non	Non

1 dose = 1 verre doseur d'ingrédients secs

Niveau d'eau = graduation sur la cuve

\* Nécessite un trempage de 12 heures

## B. PROGRAMME "LOW SUGAR"

Le programme "Low Sugar" permet de réduire la teneur en glucides et l'apport en calories grâce à la séparation en continu du riz et de l'eau de cuisson riche en amidon.

Ce programme s'adapte à tous les types de riz. Il faut cependant ajuster la quantité d'eau selon le riz choisi ; référez-vous aux tableaux de dosage ci-dessous.



**1**  
Une partie de l'amidon (glucide) se dilue dans l'eau de cuisson sous l'effet de l'ébullition.



**2**  
L'eau de cuisson, riche en amidon, est récupérée dans le plateau supérieur et la cuve centrale.



**3**  
Le riz termine sa cuisson en mode vapeur.

## Remarques importantes

- Avec le programme "Low Sugar", la quantité maximale de riz sec est de 225 g. Veillez à ne pas dépasser cette quantité.
- Il est impératif de rincer et d'égoutter le riz sec avant d'ajouter la quantité d'eau indiquée dans le tableau.

### RIZ BLANC et BASMATI

Nombre de personnes	Quantité riz sec	Quantité d'eau
2	150 g	500 ml
4	225 g	550 ml

### RIZ THAÏ et CAMARGUE

Nombre de personnes	Quantité riz sec	Quantité d'eau
2	150 g	450 ml
4	225 g	500 ml

### RIZ SUSHI

Nombre de personnes	Quantité riz sec	Quantité d'eau
2	150 g	500 ml
4	225 g	550 ml

### RIZ COMPLET

Nombre de personnes	Quantité riz sec	Quantité d'eau
2	150 g	650 ml
4	225 g	750 ml

La quantité d'eau est gravée dans le panier selon la quantité de riz sec (150 g et 225 g).

## MISE EN SERVICE


### A. UTILISATION AVEC LES PROGRAMMES PRÉFÉFINIS POUR CUISSON STANDARD

1. Placez l'appareil sur une surface plane, horizontale, sèche et non glissante.
2. Vérifiez l'absence de résidus d'aliments et de liquide sur la plaque chauffante et sur la paroi extérieure de la cuve.  
Assurez-vous également que le couvercle intérieur et la valve vapeur soient correctement en place.
3. Mettez la cuve dans le corps de l'appareil. Tournez-la légèrement dans les deux sens afin qu'elle soit bien positionnée à l'horizontale et que le contact avec la plaque chauffante et le capteur soit assuré.
4. Versez le riz ou les légumineuses ou les céréales dans la cuve en les répartissant sur toute la surface afin d'assurer une cuisson uniforme.



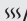
### Remarques importantes

- Nous vous recommandons de rincer le riz, ainsi que les légumineuses ou les céréales, sous l'eau froide et de bien égoutter avant de verser dans la cuve.
- Si vous souhaitez préparer des légumineuses ou céréales, vérifiez au préalable si un temps de trempage est nécessaire avant cuisson. Référez-vous à l'emballage de l'ingrédient. Jetez l'eau de trempage.

5. Ajoutez dans la cuve la quantité d'eau préconisée (voir tableaux dans la rubrique "Programmes et Dosages" en pages 12 et 13).
6. Fermez le couvercle de l'appareil.
7. Raccordez le cordon d'alimentation au connecteur de l'appareil puis branchez-le à une prise. Un signal sonore retentit et l'écran s'éclaire.
8. Appuyez répétitivement sur  jusqu'à atteindre le programme souhaité (référez-vous au tableau page 12). Son voyant s'éclaire et clignote.
9. Appuyez sur "M/A" pour lancer le programme. Son voyant reste éclairé mais se fige. L'écran vous indique le temps restant de cuisson.
10. A la fin de la cuisson, un signal sonore retentit et la fonction "Maintien au chaud" s'enclenche automatiquement pour une durée maximale de 2 heures. La durée de maintien au chaud s'affiche à l'écran.
11. A la fin du maintien au chaud, un signal sonore retentit et la chauffe est stoppée. Tous les voyants s'éteignent. Seul l'écran affiche "----".



### A NOTER

Il est possible de relancer un nouveau cycle de maintien au chaud de 2 heures en appuyant sur  (un appui bref). Son voyant s'éclaire.

12. Servez-vous du riz directement dans la cuve sans la sortir de l'appareil.



### Remarques importantes

- Si vous ouvrez le couvercle de l'appareil pendant le cycle de cuisson ou de maintien au chaud, celui-ci continue de fonctionner.
- Vous pouvez stopper le fonctionnement de votre appareil à tout moment en appuyant environ 2 secondes sur "M/A". Son voyant s'éteint.
- Il est impératif d'arrêter le maintien au chaud ou tout programme si la cuve est vide.

13. En fin d'utilisation, débranchez le cordon d'alimentation de la prise secteur.

### B. UTILISATION AVEC LE PROGRAMME "LOW SUGAR"

1. Placez l'appareil sur une surface plane, horizontale, sèche et non glissante.
2. Vérifiez l'absence de résidus d'aliments et de liquide sur la plaque chauffante et sur la paroi extérieure de la cuve.  
Assurez-vous également que le couvercle intérieur et la valve vapeur soient correctement en place.
3. Mettez la cuve dans le corps de l'appareil. Tournez-la légèrement dans les deux sens afin qu'elle soit bien positionnée à l'horizontale et que le contact avec la plaque chauffante et le capteur soit assuré.
4. Versez la quantité de riz désirée dans le panier en le répartissant sur toute la surface afin d'assurer une cuisson uniforme.



### Remarque importante


Il est nécessaire de rincer le riz sous l'eau froide et de l'égoutter soigneusement.

5. Placez le panier dans la cuve.

6. Ajoutez dans le panier la quantité d'eau préconisée (voir tableaux page 14).
7. Positionnez le plateau récupérateur sur le panier.
8. Fermez le couvercle de l'appareil.
9. Raccordez le cordon d'alimentation au connecteur de l'appareil puis branchez-le à une prise. Un signal sonore retentit et l'écran s'éclaire.
10. Appuyez sur "Low Sugar" puis sur "M/A" pour lancer le programme. L'écran vous indique le temps restant de cuisson.
11. A la fin de la cuisson, un signal sonore retentit et la fonction "Maintien au chaud" s'enclenche automatiquement pour une durée maximale de 2 heures. La durée de maintien au chaud s'affiche à l'écran.
12. A la fin du maintien au chaud, un signal sonore retentit et la chauffe est stoppée. Tous les voyants s'éteignent. Seul l'écran affiche "----".



## A NOTER

Il est possible de relancer un nouveau cycle de maintien au chaud de 2 heures en appuyant sur  (un appui bref). Son voyant s'éclaire.

13. Pour vous servir du riz, ouvrez le couvercle. Les poignées du plateau récupérateur sont très chaudes ; utilisez des maniques pour le sortir. Jetez l'eau de cuisson.



## Remarques importantes

- L'eau de cuisson dans le plateau est très chaude. Veillez à utiliser les 2 poignées pour retirer le plateau.
- La quantité d'eau dans le plateau peut varier, voire être complètement évaporée, en fonction du type de riz préparé.
- L'eau contenue dans la cuve est très chaude. Prenez garde aux risques de brûlure.




## Remarques importantes

- Si vous ouvrez le couvercle de l'appareil pendant le cycle de cuisson ou de maintien au chaud, celui-ci continue de fonctionner.
- Vous pouvez stopper le fonctionnement de votre appareil à tout moment en appuyant environ 2 secondes sur "M/A". Son voyant s'éteint.
- Il est impératif d'arrêter le maintien au chaud ou tout programme si la cuve ou le panier est vide.

15. En fin d'utilisation, débranchez le cordon d'alimentation de la prise secteur.

## C. PROGRAMME "RÉCHAUFFER"

1. Placez l'appareil sur une surface plane, horizontale, sèche et non glissante.
2. Vérifiez l'absence de résidus d'aliments et de liquide sur la plaque chauffante et sur la paroi extérieure de la cuve. Assurez-vous également que le couvercle intérieur et la valve vapeur soient correctement en place.
3. Mettez la cuve contenant le riz à réchauffer dans le corps de l'appareil. Tournez-la légèrement dans les deux sens afin qu'elle soit bien positionnée à l'horizontale et que le contact avec la plaque chauffante et le capteur soit assuré.
4. Fermez le couvercle de l'appareil.
5. Raccordez le cordon d'alimentation au connecteur de l'appareil puis branchez-le à une prise. Un signal sonore retentit et l'écran s'éclaire.
6. Appuyez répétitivement sur  jusqu'à atteindre le programme "Réchauffer". Celui-ci s'éclaire et clignote.
7. Appuyez sur "M/A" pour lancer le programme. Son voyant reste éclairé mais se fige. L'écran vous indique le temps restant de réchauffage.
8. A la fin du réchauffage, un signal sonore retentit et la fonction "Maintien au chaud" s'enclenche automatiquement pour une durée maximale de 2 heures. La durée de maintien au chaud s'affiche à l'écran.
9. A la fin du maintien au chaud, un signal sonore retentit et la chauffe est stoppée. Tous les voyants s'éteignent. Seul l'écran affiche "----".

14. Servez-vous du riz directement dans le panier sans le sortir de l'appareil.





## A NOTER

Il est possible de relancer un nouveau cycle de maintien au chaud de 2 heures en appuyant sur **⏸/⏹** (un appui bref). Son voyant s'éclaire.

10. Servez-vous du riz directement dans la cuve sans la sortir de l'appareil.



## Remarques importantes

- Si vous ouvrez le couvercle de l'appareil pendant le réchauffage, celui-ci continue de fonctionner.
- Vous pouvez stopper le fonctionnement de votre appareil à tout moment en appuyant environ 2 secondes sur "M/A". Son voyant s'éteint.
- Il est impératif d'arrêter le maintien au chaud ou tout programme si la cuve ou le panier est vide.

## D. DÉPART DIFFÉRÉ

Cette fonction permet de programmer la minuterie de l'appareil qui se mettra en marche automatiquement pour débiter la cuisson du riz. La minuterie peut être réglée jusqu'à 24 heures. Nous vous recommandons cependant de ne pas programmer le départ différé au-delà de 12 heures afin d'éviter que vos ingrédients ne trempent trop longtemps dans l'eau (nécessité de changer l'eau, gonflement des ingrédients).

1. Assurez-vous de bien préparer l'appareil avec la quantité d'eau et de riz (ou légumineuses ou céréales) nécessaires.
2. Appuyez répétitivement sur **⏸/⏹** jusqu'à atteindre le programme souhaité. Celui-ci s'éclaire et clignote.
3. Appuyez sur **⌚**. Le voyant du programme sélectionné reste éclairé mais se fige. Le temps indiqué à l'écran clignote.
4. Réglez la minuterie par palier de 30 minutes en appuyant répétitivement sur **⌚**. En appuyant en continu sur **⌚**, le défilement de la minuterie se fait plus rapidement.
5. Appuyez sur "M/A" pour lancer le décompte du départ différé. Un signal sonore retentit et la durée affichée à l'écran se fige.
6. Une fois le décompte terminé, un signal sonore retentit et l'appareil démarre automatiquement le programme sélectionné.

## E. FONCTION "SÉCURITÉ ENFANTS"

L'appareil dispose d'une sécurité enfants qui verrouille le panneau de commande ; les différentes fonctions de ce dernier ne sont plus activables.

Pour le verrouiller, appuyez en continu pendant environ 3 secondes sur **⏸/⏹**. Un signal sonore retentit et le voyant "M/A" clignote.

- Si aucun programme n'est en cours, aucune fonction du panneau de commande ne peut être activée.
- Si un programme est en cours, seule la fonction "M/A" fonctionne afin de stopper le programme (appui d'environ 2 secondes sur "M/A").

Pour déverrouiller le panneau de commande, appuyez à nouveau en continu pendant environ 3 secondes sur **⏸/⏹**. Un signal sonore retentit et le voyant "M/A" s'éteint.

## SÉCURITÉ SURCHAUFFE

L'appareil est équipé d'un système de sécurité contre la surchauffe. Dans ce cas, il s'arrête automatiquement de fonctionner et le message E5 s'affiche à l'écran.

Débranchez et laissez complètement refroidir l'appareil pendant au minimum 30 minutes avant de rebrancher et de recommencer une nouvelle préparation.



### Remarques importantes

- Avant tout nettoyage ou entretien, l'appareil doit être débranché et refroidi.
- N'immergez en aucun cas le corps de l'appareil et le cordon d'alimentation dans l'eau ou dans quelque liquide que ce soit.
- La cuve, le panier, le plateau récupérateur, le couvercle intérieur sans les joints, le verre doseur et la spatule sont compatibles lave-vaisselle.
- Ne lavez jamais le corps de l'appareil à l'eau courante.
- Le panneau de commande et le connecteur électrique du corps ne doivent en aucun cas être exposés à l'humidité.
- N'utilisez pas de produits chimiques ou de nettoyeurs abrasifs ou de laine d'acier pour nettoyer les différentes pièces de l'appareil.

1. Ouvrez le couvercle et retirez le couvercle intérieur en le tirant délicatement par le joint central.  
Retirez le joint périphérique (et si nécessaire le joint central).
2. Lavez la cuve, le panier, le plateau récupérateur, le couvercle intérieur et ses pièces silicones, la spatule et le verre doseur avec de l'eau chaude savonneuse et une éponge douce. Rincez et séchez correctement. Remontez les pièces silicone sur le couvercle intérieur.

#### Après utilisation :

- Pour des résidus importants d'aliments, laissez tremper la cuve et le panier dans de l'eau chaude savonneuse, puis nettoyez-les.
  - Assurez-vous qu'aucun ingrédient ne soit collé sur la paroi extérieure de la cuve une fois nettoyée.
3. Retirez la valve vapeur, démontez-la puis nettoyez-la avec de l'eau chaude savonneuse et une éponge douce. Rincez, séchez puis remontez-la.

Nettoyez le logement de la valve vapeur se trouvant dans le couvercle avec un chiffon doux légèrement humide.



## A NOTER

Si besoin, il est également possible de retirer le joint silicone se trouvant dans le logement de la valve. Cependant, pour optimiser sa durée de vie, nous vous conseillons de ne pas le retirer.

4. Essuyez l'intérieur et l'extérieur du corps de l'appareil, ainsi que le couvercle et son panneau de commande avec un chiffon doux légèrement humide. Séchez correctement.

Après utilisation :

Assurez-vous qu'aucun ingrédient ne soit collé sur la plaque chauffante.

5. Remontez l'appareil (voir rubrique "Montage" page 11) et refermez le couvercle.

## RANGEMENT

Après nettoyage de l'appareil, rangez-le dans un endroit sec et propre.

## CONSEILS

- En fin de cuisson, il est conseillé de mélanger le riz à l'aide la spatule dès le début du maintien au chaud.
- Laissez reposer le riz une dizaine de minutes en maintien au chaud afin que l'excédent d'humidité soit absorbé.

# GUIDE DE DÉPANNAGE

## Signaux indiquant une anomalie de fonctionnement

E1 à E4	Anomalies au niveau de la sonde température supérieure (dessous du couvercle) ou inférieure (à l'intérieur de la plaque chauffante).	Débranchez l'appareil. Laissez-le refroidir pendant au minimum 30 minutes puis rebranchez-le. Si le problème persiste, contactez un Centre Services Agréé Riviera-et-Bar.
E5	L'appareil est en sécurité surchauffe.	Reportez-vous à la rubrique "Sécurité surchauffe" en page 17.

## Autres anomalies

Anomalies	Solutions
L'écran ne s'éclaire pas.	<ul style="list-style-type: none"><li>• Vérifiez que le cordon d'alimentation soit bien branché dans le connecteur de l'appareil.</li><li>• Vérifiez que le cordon d'alimentation soit bien branché à la prise murale.</li><li>• Branchez le cordon d'alimentation dans une autre prise murale.</li><li>• Sinon vérifiez le disjoncteur ou les fusibles de votre installation électrique.</li></ul>
Les voyants sont allumés mais la plaque chauffante est froide.	Assurez-vous que la cuve soit correctement installée dans l'appareil. Sinon, contactez un Centre Services Agréé Riviera-et-Bar.
Le riz n'est pas cuit.	<ul style="list-style-type: none"><li>• Il n'y a pas assez de liquide. Ajustez la quantité d'eau par rapport à la quantité de riz.</li><li>• Le temps de cuisson est trop court. Rajoutez de l'eau si nécessaire et relancez la cuisson.</li><li>• La cuve n'est pas en contact avec la plaque chauffante car elle est mal positionnée dans l'appareil. Tournez-la vers la gauche puis vers la droite jusqu'à ce qu'elle se mette correctement en place.</li><li>• La cuve est déformée et le contact avec la plaque chauffante ne se fait pas correctement. Remplacez la cuve.</li><li>• Des résidus d'aliments sont collés soit sur la paroi extérieure de la cuve soit sur la plaque chauffante. Assurez-vous que ces surfaces soient parfaitement propres avant utilisation.</li><li>• Si le problème persiste, contactez un Centre Services Agréé Riviera-et-Bar.</li></ul>

Anomalies	Solutions
Le riz est trop cuit.	<ul style="list-style-type: none"> <li>• La cuve est déformée. Remplacez-la.</li> <li>• La cuve est mal positionnée dans l'appareil. Tournez-la vers la gauche puis vers la droite jusqu'à ce qu'elle se mette correctement en place.</li> <li>• Si le problème persiste, contactez un Centre Services Agréé Riviera-et-Bar.</li> </ul>
La préparation déborde.	<ul style="list-style-type: none"> <li>• La quantité maximale d'ingrédients a été dépassée ou la quantité d'eau est trop importante. Arrêtez immédiatement l'appareil en appuyant environ 2 secondes sur le bouton "M/A".</li> </ul> <p>Veillez à respecter les quantités préconisées (voir rubrique "Programmes et dosages" en page 12).</p>
L'appareil ne refroidit pas en fin de cuisson.	L'appareil est en mode "Maintien au chaud".

Dans le cas où le dysfonctionnement ne serait pas résolu, nous vous invitons à contacter notre Service Clientèle.

## CARACTÉRISTIQUES TECHNIQUES

Puissance :	500 W
Tension :	220-240 V - 50/60 Hz
Poids :	2,1 kg
Dimensions :	L 222 x H 220 x P 222 mm

## ENVIRONNEMENT

- Ne jetez pas l'appareil en fin de vie avec les ordures ménagères, mais déposez-le dans un point de collecte approprié pour son recyclage. Vous aiderez ainsi à protéger l'environnement.



CONSIGNE POUVANT VARIER LOCALEMENT  
> WWW.CONSIGNESEDETRI.FR



## ACCESSOIRES

Vous trouverez l'ensemble des accessoires de nos produits sur notre site [www.accessoires-electromenager.fr](http://www.accessoires-electromenager.fr). Toute utilisation de produits non recommandés par Riviera-et-Bar entraîne l'annulation de la garantie.

## GARANTIE

La garantie générale de l'appareil est de 2 ans et ne couvre que l'utilisation domestique de l'appareil.

Sont exclus de la garantie :

- les pièces d'usure telles que les joints,
- les pièces amovibles ou mobiles endommagées suite à mauvaise manipulation, une chute ou à un choc lors de leur manipulation, telles que la cuve, le panier, le plateau récupérateur, le couvercle intérieur, la valve vapeur, le verre doseur, la spatule, le corps,
- les appareils utilisés autrement qu'en fonctionnement normal dans la sphère privée.

Le fabricant ne pourra être tenu responsable des dommages éventuels causés par un usage incorrect de l'appareil, non conforme au mode d'emploi ou par des réparations effectuées par un personnel non qualifié.

Les réparations doivent être uniquement effectuées dans un des Centres Services Agréés de la marque. Pour tout renseignement, contactez le Service Relations Clientèles de Riviera-et-Bar au 03.88.18.66.18 ou visitez le site internet [www.riviera-et-bar.fr](http://www.riviera-et-bar.fr).

Les pièces d'usure et dommages exclus de la garantie sont remplacés ou réparés contre remboursement des frais.

La durée de la garantie débute à partir de la date d'achat d'origine. Il peut y être fait recours uniquement avec la présentation de l'appareil défectueux accompagné de la facture ou preuve d'achat.

Conformément à l'article L111-2 du code de la consommation, la disponibilité des pièces de rechange, prévues pour un produit réparable est de 5 ans à partir de sa date de fabrication (information mentionnée sur le produit : numéro de lot ou de série).

Rappel : pour toute intervention, il vous sera demandé de retourner le produit sous son conditionnement initial afin d'éviter tout dommage supplémentaire lié au transport. Nous vous invitons donc à conserver l'emballage d'origine dans son intégralité.

Lieu de juridiction : Strasbourg.

Les dispositions de la garantie ne sont pas exclusives du bénéfice au profit de l'acheteur de la garantie légale pour défauts et vices cachés qui s'applique en tout état de cause dans les conditions des articles 1641 et suivants du Code Civil.



NOTES

---

---

---

---

---

---

---

---

---

---

---

---

---

---

---

---

---

---

---

---

---

---

---

---



**riviera&bar**  
OBJETS D'ART CULINAIRE

**health**  
Nourrir sa vitalité au quotidien

**ARB S.A.S.**

Parc d'Activités "Les Découvertes"  
8 rue Thomas Edison  
67452 MUNDOLSHEIM  
Tél. : 03 88 18 66 18  
info@arb-sas.fr



[www.riviera-et-bar.fr](http://www.riviera-et-bar.fr)