

MANUALE D'USO

BOLLITORE

IT

INSTRUCTION MANUAL

KETTLE

EN

MANUEL D'UTILISATION

BOUILLLOIRE

FR

BEDIENUNGSHANDBUCH

WASSERKOCHER

DE

GEbruIKSAANWIJZING

WATERKOKER

NL

MANUAL DE USO

HERVIDOR

ES

MANUAL DE UTILIZAÇÃO

FERVEDOR

PT

BRUKSANVISNING

VATTENKOKARE

SV

РУКОВОДСТВО ПО ЭКСПЛУАТАЦИИ

ЭЛЕКТРИЧЕСКИЙ ЧАЙНИК

RU

BRUGERVEJLEDNING

KEDEL

DA

INSTRUKCJA OBSŁUGI

CZAJNIK ELEKTRYCZNY

PL

KÄYTTÖOPAS

VESIPANNU

FI

BRUKSANVISNING

VANNKOKER

NO

دليل التعليمات

غلاية

AR

smeg

Informazioni importanti per l'utente
Important information for the user
Informations importantes pour l'utilisateur
Wichtige Informationen für den Benutzer
Belangrijke informatie voor de gebruiker
Información importante para el usuario
Informações importantes para o utilizador
Viktig information för användaren
Важная информация для пользователя
Viktig information til brukeren
Ważne informacje dla użytkownika
Tärkeitä tietoja käyttäjälle
Viktig informasjon for brukere
معلومات هامة للمستخدم



Avvertenze / Recommendations / Avertissements / Hinweise
Waarschuwingen / Advertencias / Advertências / Varningar / Меры предосторожности /
Advarsler / Ostrzeżenia / Varoitukset / Advarsler / تحذيرات



Descrizione / Description / Description / Beschreibung / Beschrijving
Descripción / Descrição / Beskrivning / Описание / Beskrivelse / Opis / Kuvas
Bekrivelse / الوصف



Use / Use / Utilisation / Gebrauch / Gebruik / Uso / Utilização / Användning /
Использование / Anvendelse / Użytkowanie / Käyttö / Bruk / الإستعمال



Pulizia e manutenzione / Cleaning and care / Nettoyage et entretien /
Reinigung und Wartung / Reiniging en onderhoud / Limpieza y mantenimiento / Limpeza
e manutenção / Rengöring och underhåll / Чистка и техническое обслуживание
/ Rengøring og vedligeholdelse / Czyszczenie i konserwacja / Puhdistus ja hoito /
Rengjøring og vedlikehold / التنظيف و الصيانة



Avvertenza di sicurezza / Safety instructions / Consignes de sécurité Sicherheitshinweise
/ Veiligheidswaarschuwingen / Advertencia de seguridad Advertências de segurança
/ Säkerhetsvarning / Предупреждение о безопасности / Sikkerhedsanvisninger
/ Ostrzeżenie dotyczące bezpieczeństwa / Turvallisuuteen liittyvät varoitukset /
Sikkerhedsadvarsler / تحذير للسلامة



Informazione / Information / Information / Information / Informatie / Información
/ Informação / Information / Информация / Information / Informacja / Tietoa /
Informasjon / معلومات



Suggerimento / Advice / Conseil / Empfehlungen / Aanbeveling / Sugerencia / Sugestões
/ Råd / Рекомендация / Forslag / Porada /
Neuvo / Forslag / اقتراحات

Gentile Cliente, La ringraziamo vivamente per il Suo acquisto. I nostri prodotti sono unici perché uniscono una spiccata ricerca estetica alla progettazione tecnica innovativa. Essi sono coordinati con altri prodotti in gamma e possono costituire elementi d'arredo e di design. Augurandole di apprezzare appieno le funzionalità del Suo elettrodomestico, Le porgiamo i nostri più cordiali saluti.

Dear Customer, Thank you for purchasing one of our appliances. Our products are unique because they combine iconic style with innovative technical solutions. They match perfectly with other products in our range and work equally well as a standalone design objects in your kitchen. We hope you enjoy using your new appliance! Best regards.

Cher client, merci beaucoup pour votre achat. Nos produits sont uniques car ils combinent une forte recherche esthétique avec une conception technique innovante. Ils sont coordonnés avec d'autres produits de la gamme et peuvent constituer des éléments d'ameublement et de design. En espérant que vous pourrez apprécier pleinement votre nouvel appareil électroménager, nous vous adressons nos meilleures salutations.

Sehr geehrter Kunde, wir danken Ihnen herzlich für den Kauf. Unsere Produkte sind einzigartig, da sich in ihnen eine gewissenhafte Designforschung und eine innovative technische Planung vereinen. Sie sind mit anderen Produkten des Sortiments kombinierbar und stellen ausgefallene Einrichtungs- und Designgegenstände dar. Wir hoffen, dass Sie Ihr neues Haushaltsgerät voll und ganz schätzen werden und verbleiben mit freundlichen Grüßen.

Beste klant, hartelijk dank voor uw aankoop. Onze producten zijn uniek omdat ze esthetiek combineren met innovatief technisch ontwerp. De producten zijn uitstekend te combineren andere producten van het assortiment en kunnen worden gebruikt als meubel- en designelementen. We hopen dat u volop van uw nieuwe huishoudelijke apparaat zult genieten. Met vriendelijke groet

Estimado cliente, le damos las gracias por su compra. Nuestros productos son únicos porque combinan una notable búsqueda estética con un diseño técnico innovador. Se combinan con otros productos de la gama y se pueden utilizar como elementos de decoración y diseño. Le deseamos que pueda apreciar plenamente su nuevo electrodoméstico. Le enviamos nuestros saludos más cordiales.

Prezado cliente, Muito obrigado pela sua compra. Os nossos produtos são únicos porque combinam uma forte busca estética com um desenho técnico inovador. São coordenadas com outros produtos da linha e podem constituir elementos de decoração e design. Esperando que possa desfrutar totalmente das funcionalidades do seu eletrodoméstico, enviamos-lhe os nossos melhores cumprimentos.

Bäste kund, vi vill tacka dig för ditt köp. Våra produkter är unika eftersom de kombinerar ett estetiskt nytänkande med innovativ teknik. Våra produkter passar med de andra i samma serie och kan användas som föremål inom heminredningen för att ge en särskild känsla av stil i ditt hem. Vi hoppas att du till fullo kommer att uppskatta funktionerna hos din hushållsmaskin. Med bästa hälsningar.

Уважаемый покупатель! Благодарим Вас за покупку. Наши изделия уникальны, поскольку они сочетают в себе великолепный дизайн и передовые технические решения. Кроме того, они комбинируются с другими изделиями из этой линейки и могут стать стильными элементами интерьера и дизайна. Надеемся, что Вы в полной мере оцените функциональные возможности Вашего бытового прибора. С наилучшими пожеланиями.

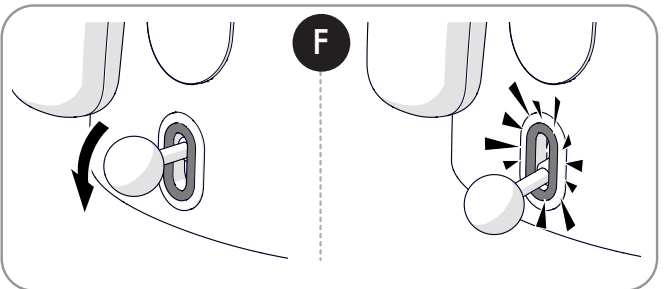
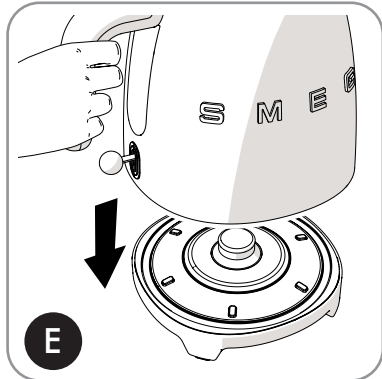
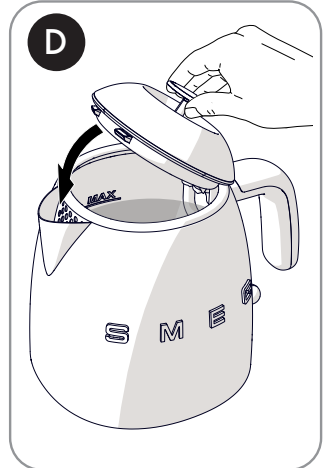
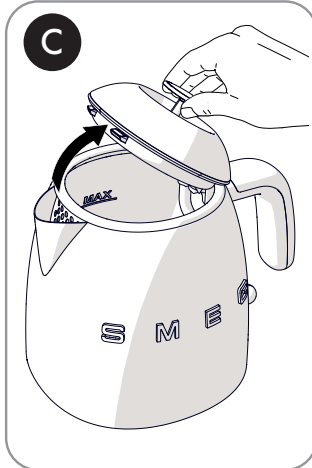
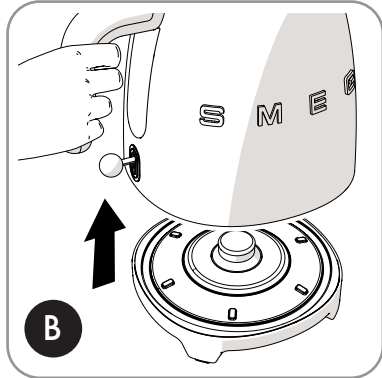
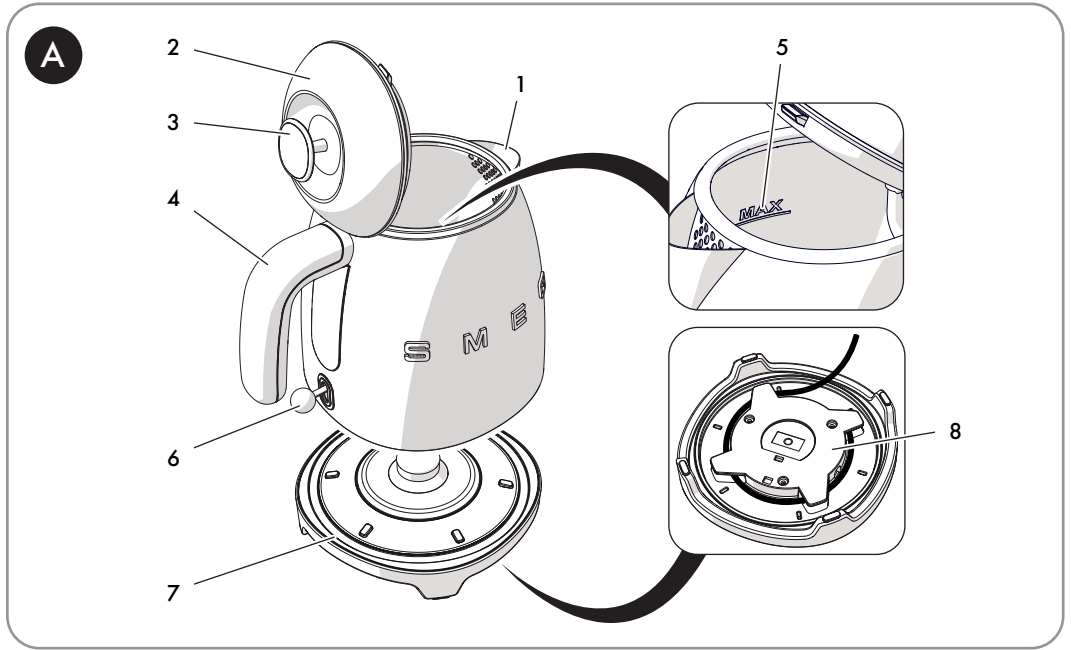
Kære Kunde, mange tak for dit køb. Vores produkter er unikke, da de forener æstetisk research og innovativt teknisk design. De passer perfekt sammen med de andre produkter i serien, og kan stå som et enkeltstående møbel af design. Vi håber, at du vil værdsætte din hårde hvidevares funktionalitet, og sender de bedste hilsner.

Szanowny Kliencie, Dziękujemy za Twój zakup. Nasze produkty są wyjątkowe, ponieważ łączą intensywne badania estetyczne z innowacyjnym projektem technicznym. Są one skoordynowane z innymi produktami z asortymentu i mogą stanowić elementy wyposażenia i wystroju. Mamy nadzieję, że będą Państwo mogli w pełni korzystać z funkcjonalności tego urządzenia. Serdecznie pozdrawiamy.

Arvoisa Asiakas, kiitämme sinua hankintasi johdosta. Tuotteemme ovat ainutlaatuisia, koska niissä yhdistyvät esteettisyys ja innovatiivinen tekninen suunnittelu. Ne sopivat yhteen muiden valikoimaan kuuluvien tuotteiden kanssa toimien samalla sisustus- ja design-tuotteina. Toivomme, että voit nauttia täysin siemauksin kodinkoneesi toiminnoista. Sydämellisin terveisin.

Kjære kunde. Vi takker for at dere valgte å kjøpe et av våre produkter. Våre produkter er unike fordi de forener søken etter estetikk med en nyskapende teknisk design. De koordineres med andre produkter i vårt sortiment og kan ha funksjon som både møbel- og designvare. Vi håper du får fullt utbytte av ditt husholdningsapparat, og sender deg våre beste hilsener.

تحتفظ جهة التصنيع بحقها في إجراء أية تغييرات تراها ضرورية لتحسين منتجاتها دون إخطار مسبق. لذا، تعتبر الرسوم التوضيحية والأوصاف الواردة في هذا الدليل غير ملزمة ولكنها إرشادية فقط.





1 Avertissements

Ce manuel d'utilisation fait partie intégrante de l'appareil. Conservez-le en parfait état et à portée de main de l'utilisateur pendant tout le cycle de vie de l'appareil.

1.1 Usage prévu

- N'utilisez l'appareil qu'à l'intérieur et à une altitude maximale de 2 000 mètres.
- L'appareil est destiné à des usages domestiques et similaires, tels que :
 - dans la zone de la cuisine pour le personnel de magasins, de bureaux et autres milieux professionnels ;
 - dans les chambres d'hôtes et les gîtes ruraux ;
 - par la clientèle des hôtels, des motels et des résidences ;
- D'autres utilisations, comme dans les restaurants, les bars ou les cafétérias, sont inappropriées.
- N'utilisez l'appareil que pour chauffer de l'eau. Ne l'utilisez pas avec d'autres liquides.
- L'utilisation de cet appareil est autorisée aux personnes (y compris les enfants d'au moins 8 ans) ayant des capacités physiques, sensorielles ou mentales réduites uniquement si elles sont sous la surveillance d'adultes ou si elles ont reçu des instructions sur l'utilisation sûre de l'appareil et ont compris les dangers liés à son utilisation.
- Les enfants ne doivent pas jouer avec l'appareil.
- Conservez l'appareil hors de la portée des enfants de moins de 8 ans.
- Les opérations de nettoyage ou d'entretien peuvent être effectuées par des enfants âgés d'au moins 8 ans, exclusivement sous la surveillance d'un adulte.

1.2 Avertissements généraux de sécurité

- N'immergez pas l'appareil, le câble d'alimentation ou la fiche dans l'eau ou un autre liquide. Ne débranchez pas la fiche de la prise de courant en tirant le câble ou si l'on a les mains mouillées.
- Ne lavez pas l'appareil au lave-vaisselle.
- Ne positionnez pas l'appareil au-dessus de surfaces chaudes ou à proximité des fourneaux à gaz ou électriques allumés ou à l'intérieur d'un four chaud.
- En cas de panne, ou si le câble d'alimentation est endommagé, faites réparer l'appareil exclusivement par un technicien qualifié ou par un service d'assistance technique autorisé.
- Ne modifiez pas l'appareil pour ne pas invalider la garantie.

1.3 Avertissements pour cet appareil

- N'utilisez pas la bouilloire si la poignée est desserrée.
- Veillez à ce que le fond interne est complètement recouvert d'eau avant d'actionner la bouilloire.
- Utilisez la bouilloire toujours avec la base fournie.
- Contrôlez que le couvercle est bien fermé avant de mettre la bouilloire sous tension et ne l'ouvrez pas quand il est en marche.
- Utilisez exclusivement des pièces de rechange originales du producteur. L'utilisation de pièces de rechange non conseillées par le producteur pourraient provoquer des incendies, des électrocutions ou des blessures corporelles.



Avertissements

1.4 Responsabilités du fabricant

Le fabricant décline toute responsabilité en cas de dommages subis par les personnes et les biens, causés par :

- l'utilisation de l'appareil différente de celle prévue ;
- la lecture omise du manuel d'utilisation ;
- l'altération même d'une seule pièce de l'appareil ;
- l'utilisation de pièces détachées non originales ;
- la non observation des avertissements de sécurité.

1.5 Élimination



Cet appareil doit être éliminé séparément des autres déchets (Directive 2012/19/EU).

- Cet appareil ne contient pas de substances dont la quantité est jugée dangereuse pour la santé et l'environnement, conformément aux directives européennes en vigueur.
- Les anciens appareils électriques ne doivent pas être éliminés avec les déchets domestiques ! Dans le respect de la législation en vigueur, les appareils électriques arrivés au terme de leur vie utile doivent être confiés aux centres de collecte sélective des déchets électriques et électroniques. Pour de plus amples informations, contactez les autorités locales ou les représentants des centres de tri sélectif.
- Confiez les matériaux de l'emballage aux centres de collecte sélective.



Danger d'incendie :

- Ne positionnez pas l'appareil au-dessus de surfaces chaudes ou à proximité des fourneaux à gaz ou électriques allumés ou à l'intérieur d'un four chaud.



Risque de brûlures :

- Ne remplissez pas excessivement la bouilloire (outre la capacité maximale prévue de 0,8 litres) pour éviter les éclaboussures d'eau bouillante ;
- Les surfaces de la bouilloire sont soumises à des températures élevées, ne touchez pas les surfaces chaudes, utilisez la poignée.
- Au terme de l'ébullition, attendez quelques secondes et versez l'eau lentement pour éviter les fuites et les éclaboussures.
- N'inclinez pas excessivement la bouilloire à la fin du réchauffage pour éviter de vous brûler avec des éclaboussures d'eau bouillante.
- N'approchez pas trop le visage du couvercle pour éviter les brûlures dues à l'échappement de vapeur bouillante.
- Laissez refroidir l'appareil avant de procéder au nettoyage.
- La surface de l'élément chauffant peut présenter de la chaleur résiduelle après l'utilisation. Faites attention.



Danger d'asphyxie dû aux emballages en plastique :

- Ne laissez jamais sans surveillance l'emballage ni ses parties.
- Évitez que les enfants jouent avec les sachets en plastique de l'emballage.



Risque de blessures :

- L'utilisation inappropriée de l'appareil peut causer des blessures.



Danger d'électrocution :

- Insérez la fiche dans une prise de courant avec mise à la terre.
- Ne retirez pas la mise à la terre.
- N'utilisez pas un adaptateur.
- N'utilisez pas une rallonge.
- Ne versez pas de liquides sur la fiche et sur la base d'alimentation.
- Retirez la fiche de la prise quand la bouilloire n'est pas en fonction, avant d'effectuer le nettoyage et en cas de panne.
- Le non respect de ces instructions peut entraîner la mort, un incendie ou un choc électrique.



N'utilisez pas l'appareil à proximité de baignoires, douches, éviers ou autres récipients d'eau.



Attention

- Pour le nettoyage des surfaces qui entrent en contact avec des aliments, respectez les indications spéciales de nettoyage reportées dans les instructions.



2 Description du produit (Fig. A)

- 1) Bec anti-goutte
- 2) Couvercle avec ouverture manuelle
- 3) Pommeau
- 4) Poignée
- 5) Indicateur interne de niveau d'eau minimum et maximum
- 6) Levier d'allumage/extinction avec indicateur lumineux
- 7) Base antidérapante avec connexion à 360°
- 8) Compartiment enrouleur (sous la base)



Pour éviter d'endommager l'appareil, la bouilloire est munie d'un dispositif de sécurité qui s'active en mettant le levier dans la position éteinte en cas d'activation accidentelle sans eau.

Le cas échéant, laissez refroidir la bouilloire avant d'actionner le cycle d'ébullition.

3 Utilisation

3.1 Avant la première utilisation

- 1) Enlevez tous les autocollants et les étiquettes et nettoyez l'extérieur de la bouilloire avec un chiffon humide.
- 2) Enlevez la bouilloire de la base (Fig. B), utilisez le pommeau approprié pour ouvrir le couvercle (Fig. C) et remplissez jusqu'au niveau maximum (5 - Fig. A).
- 3) Refermez le couvercle (Fig. D), posez la bouilloire sur sa base (Fig. E) et déplacez le levier vers le bas pour l'allumer (Fig. F).
- 4) Attendez l'ébullition de l'eau et videz la bouilloire. Répétez cette opération au moins trois fois.

3.2 Fonctionnement

Si nécessaire, enroulez le câble sous la base (7 et 8 - Fig. A).

Utilisez toujours la poignée (4 - Fig. A) pour soulever la bouilloire et versez le contenu.

- 1) Pour commencer, retirez la bouilloire de la base (Fig. B), ouvrez le couvercle (Fig. C) à l'aide du pommeau approprié et remplissez d'eau, en vous référant à l'indicateur de niveau (5 - Fig. A) et en évitant de dépasser le niveau maximum ou d'insérer moins d'eau que le niveau minimum indiqué.
- 2) Refermez le couvercle (Fig. D) et posez la bouilloire sur la base (Fig. E).
- 3) Ensuite, branchez la fiche sur la prise de courant.
- 4) Déplacez le levier vers le bas pour allumer la bouilloire. La DEL s'allume en devenant blanche (Fig. F).
- 5) Au terme de l'ébullition, le levier se place dans la position éteinte et la DEL s'éteint. Versez le contenu.



4 Nettoyage et entretien

4.1 Nettoyage des surfaces

Pour une bonne conservation des surfaces, nettoyez-les régulièrement après chaque utilisation, après les avoir laissé refroidir.

Versez le produit sur un chiffon humide et passez-le sur la surface, repassez soigneusement et séchez avec un chiffon doux ou en microfibre.

Utilisation inappropriée : Risque de dommages aux surfaces

- N'utilisez pas de jets de vapeur pour nettoyer l'appareil.
- N'utilisez pas de produits de nettoyage à base de chlore, d'ammoniaque ou d'eau de Javel.
- N'utilisez pas de détergents abrasifs ou corrosifs (ex. produits en poudre, détachants et éponges métalliques).
- N'utilisez pas de matériaux rêches, abrasifs, ou de racloirs métalliques tranchants.

4.2 Décalcification

Utilisation inappropriée : Risque de dommages à l'appareil



N'utilisez pas de produits anticalcaires pour le nettoyage de la salle de bains ou de la cuisine, ou des produits contenant des parfums.

Éliminez régulièrement le calcaire qui s'est déposé à l'intérieur de la bouilloire pour prolonger la durée de vie de votre appareil, garantir de hautes performances et favoriser les économies d'énergie.

La bouilloire peut être décalcifiée avec un produit anticalcaire spécifique. Suivez les instructions reportées sur l'anticalcaire.

On peut également utiliser du vinaigre blanc.

Procédez comme suit :

- 1) Remplissez la bouilloire d'eau (0,5-0,6 litres) et faites bouillir.
- 2) Versez le vinaigre blanc (de 0,1 à 0,2 l selon la quantité de calcaire).
- 3) Laissez agir toute une nuit.
- 4) Videz la bouilloire.
- 5) Remplissez la bouilloire d'eau et faites bouillir. Ensuite, videz la bouilloire. Répétez cette opération au moins deux fois.



Suggestions et conseils pour l'utilisateur

En cas d'utilisation fréquente ou de dureté de l'eau élevée, le risque de formation de calcaire est plus grand.

Les dépôts calcaires peuvent provoquer l'extinction de la bouilloire durant l'utilisation avant le point d'ébullition.

En outre, les temps d'ébullition peuvent se prolonger.

En cas d'utilisation quotidienne, nettoyez la bouilloire plus fréquemment. Même en cas de dureté de l'eau élevée, effectuez les opérations de nettoyage plus fréquemment ou utilisez de l'eau épurée.



Nettoyage et entretien

4.3 Que faire si...

Problème	Cause	Solution
L'appareil s'éteint avant d'atteindre l'ébullition.	Dépôt de calcaire excessif au fond de la carafe.	Décalcifiez plus fréquemment
	On a versé peu d'eau	Augmentez la quantité d'eau pour atteindre au moins le niveau minimum
L'appareil ne s'allume pas	Activation du dispositif de sécurité due à un fonctionnement sans eau	Laissez refroidir la bouilloire avant d'activer un nouveau cycle d'ébullition
	La fiche n'est pas correctement branchée sur la prise	Branchez la fiche sur la prise de courant. N'utilisez ni d'adaptateurs ni de rallonges. Contrôlez que l'interrupteur général est activé
	Le câble est défectueux	Demandez à un Centre d'Assistance agréé de remplacer le câble
	Absence de courant électrique	Contrôlez que l'interrupteur général est activé

Il costruttore si riserva di apportare senza preavviso tutte le modifiche che riterrà utili al miglioramento dei propri prodotti. Le illustrazioni e le descrizioni contenute in questo manuale non sono quindi impegnative ed hanno solo valore indicativo.

The manufacturer reserves the right to make any changes deemed necessary for the improvement of its products without prior notice. The illustrations and descriptions contained in this manual are therefore not binding and are merely indicative.

Le fabricant se réserve la faculté d'apporter, sans préavis, toutes les modifications qu'il jugera utiles pour l'amélioration de ses produits. Les illustrations et les descriptions figurant dans ce manuel ne sont pas contraignantes et n'ont qu'une valeur indicative.

Der Hersteller behält sich vor, ohne vorherige Benachrichtigung alle Änderungen vorzunehmen, die er zur Verbesserung seiner Produkte für nützlich erachtet. Die in diesem Handbuch enthaltenen Illustrationen und Beschreibungen sind daher unverbindlich und dienen nur zur Veranschaulichung.

De fabrikant behoudt zich het recht voor zonder waarschuwing alle wijzigingen aan te brengen die hij nodig acht om zijn producten te verbeteren. De afbeeldingen en de beschrijvingen die aanwezig zijn in deze handleiding zijn niet bindend, en hebben enkel een aanduidende waarde.

El fabricante se reserva el derecho a aportar sin aviso previo todas las modificaciones que considere útiles para la mejora de sus propios productos. Las ilustraciones y las descripciones contenidas en este manual no son vinculantes y tienen solo valor indicativo.

O fabricante reserva-se o direito de efetuar, sem aviso prévio, qualquer modificação que vise o melhoramento dos respetivos produtos. As ilustrações e descrições contidas neste manual não são, por isso, vinculativas e possuem apenas valor indicativo.

Tillverkaren förbehåller sig rätten att genomföra alla de ändringar som anses nödvändiga för att förbättra de egna produkterna utan att meddela detta i förväg. De illustrationer och beskrivningar som finns i aktuell manual är därmed inte bindande utan endast indikativa.

Для улучшения выпускаемой продукции изготовитель оставляет за собой право вносить без предварительного предупреждения любые изменения, которые он сочтет целесообразными. Рисунки и описания, содержащиеся в данном руководстве, не являются обязывающими и носят ознакомительный характер.

Fabrikanten forbeholder sig retten til, uden varsel, at udføre alle de ændringer, der vurderes nyttige for at forbedre egne produkter. Tegningerne og beskrivelserne i denne manual er derfor kun vejledende og ikke bindende.

Producent zastrzega sobie prawo do nanoszenia, bez uprzedniego powiadomienia, wszelkich zmian, które uzna za stosowne w celu ulepszenia swoich produktów. Rysunki i opisy zawarte w niniejszej instrukcji nie są zobowiązujące i mają jedynie charakter orientacyjny.

Valmistaja pidättää itsellään oikeuden tehdä ohjeisiin mielestään tarpeellisia muutoksia ilman ennakkoilmoitusta. Tässä oppaassa olevat kuvat ja piirrookset eivät näin ollen ole sitovia, vaan ne annetaan vain viitteellisessä mielessä.

Produzenten forbeholder seg rett til å foreta endringer på sine produkter grunnet tekniske fremskritt, uten forutgående varsel. Illustrasjonene og beskrivelsene i denne bruksanvisningen er derfor ikke bindende og skal kun betraktes som retningsgivende.

عملينا العزيز، شكرا لك على شراء أحد أجهزتنا. تعد منتجاتنا فريدة لأنها تجمع بين الأسلوب المميز والحلول التقنية المبتكرة. وهي تتناسب تماما مع المنتجات الأخرى في مجموعتنا وتعمل بنفس القدر كتصميمات قائمة بذاتها في مطبخك. نأمل أن تستمتع باستخدام هذا الجهاز الجديد! وتفضلوا بقبول وافر الاحترام والتقدير.