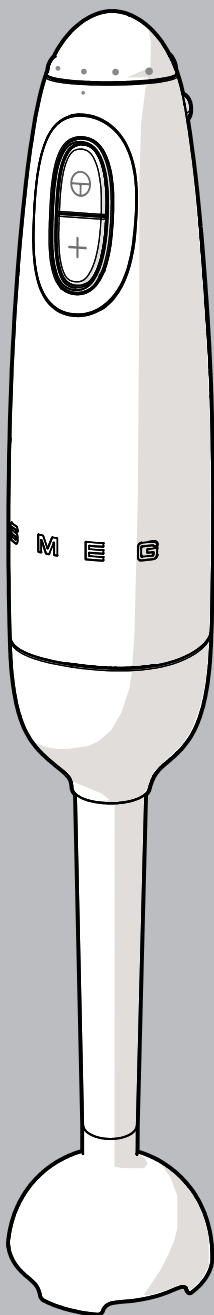


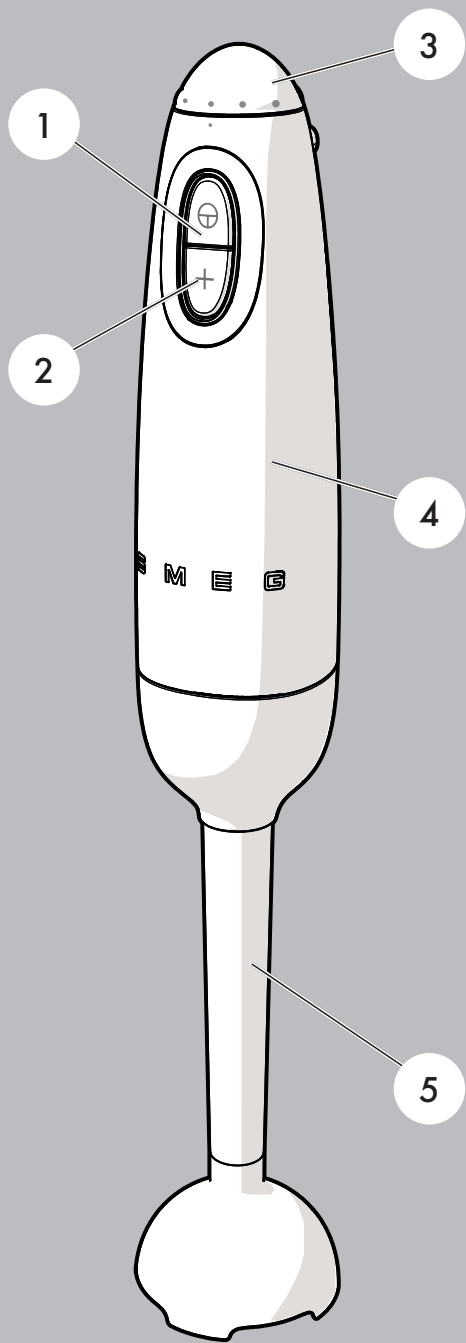
S

M

E

G





HBF01

- 1) Bouton ON/OFF
- 2) Bouton TURBO
- 3) Sélecteur de la vitesse
- 4) Corps du moteur
- 5) Tige du mixeur et groupe des lames en acier inox

Cher Client,

Nous vous remercions vivement d'avoir acheté le mixeur à immersion de la Ligne Années 50 Smeg.

Nous espérons que vous pourrez apprécier pleinement votre nouvel appareil électroménager.

Cordialement,

Smeg S.p.A.

CE MANUEL D'UTILISATION

Ce manuel d'utilisation fait partie intégrante de l'appareil. Conservez-le en parfait état et à portée de main de l'utilisateur pendant tout le cycle de vie de l'appareil.

USAGE PRÉVU

- Utilisez l'appareil exclusivement à l'intérieur.
- L'appareil est destiné à être utilisé dans des applications domestiques et semblables, comme :
 - dans la zone cuisine pour le personnel de magasins, de bureaux et dans d'autres milieux de travail ;
 - dans les chambres d'hôtes et les gîtes ;
 - par les clients des hôtels, des motels et des résidences.
- D'autres utilisations, comme dans des restaurants, des bars et des cafés, sont incorrectes.
- L'appareil peut être utilisé pour mixer, broyer, mélanger et émulsifier différents ingrédients. En outre, grâce à ses accessoires, il est en mesure de broyer / hacher de la viande, du fromage, du pain, d'écraser des pommes de terre et d'autres légumes ou de monter et de battre les œufs et la crème fraîche pour différentes préparations. Tout autre usage est considéré comme un usage impropre. N'utilisez pas l'appareil pour des usages non prévus.
- Cet appareil n'est pas conçu pour fonctionner avec des temporisateurs externes ou des systèmes de commande à distance. Surveillez l'appareil en permanence pendant le fonctionnement.

AVERTISSEMENTS GÉNÉRAUX DE SÉCURITÉ

Suivez tous les avertissements de sécurité pour une utilisation sûre de l'appareil.

- Avant d'utiliser l'appareil, lisez attentivement ce manuel d'utilisation.
- Éteignez immédiatement l'appareil s'il est laissé sans surveillance et après chaque utilisation, en particulier avant le nettoyage, le montage ou le démontage d'accessoires et si vous vous approchez des pièces mobiles pendant le fonctionnement.
- N'utilisez pas l'appareil si le câble d'alimentation ou la fiche sont endommagés ou si l'appareil est tombé au sol ou s'il présente un dommage quelconque. Si le cordon d'alimentation électrique est endommagé, contactez le service d'assistance technique pour son remplacement afin d'éviter tout danger.
- Évitez que le cordon d'alimentation ne se trouve pas au contact d'arêtes vives.
- Ne tirez pas le câble pour débrancher la fiche de la prise de courant.
- N'utilisez pas d'adaptateurs ou de rallonges.
- N'apportez pas de modifications à l'appareil.
- N'essayez jamais d'éteindre une flamme/incendie avec de l'eau : mettez l'appareil hors tension, retirez la fiche de la prise de courant et couvrez la flamme avec un couvercle ou une couverture ignifuge.

- L'utilisation de cet appareil est interdite aux enfants. Conservez l'appareil et le cordon d'alimentation hors de la portée des enfants. Veillez à ce que les enfants ne jouent pas avec l'appareil.
- Évitez que les enfants jouent avec les sachets en plastique de l'emballage.
- L'utilisation de cet appareil est interdite à toute personne aux capacités physiques, sensorielles ou mentales réduites, ou dépourvues d'expérience dans l'utilisation d'appareillages électriques, à moins qu'elles ne soient surveillées ou instruites par des personnes adultes et responsables pour leur sécurité.
- Durant le fonctionnement, évitez le contact avec les parties en mouvement. Éloignez les mains, les cheveux, les vêtements et les ustensiles des pièces en mouvement durant le fonctionnement pour éviter de vous blesser et/ou d'endommager l'appareil.
- Évitez de toucher les lames du raccord du mixeur car elles sont très affûtées : Danger de coupure ! Manipulez l'appareil avec soin au cours du démontage, de du branchement et du nettoyage. Utilisez une spatule pour enlever les aliments.
- N'utilisez pas l'appareil pour mixer des huiles ou des graisses à hautes températures.
- Faites attention lorsque vous versez des liquides chauds sur le mixeur car ils pourraient être éjectés hors de l'appareil en raison d'une évaporation inattendue.
- Utilisez des récipients aux bords hauts lorsque vous mixez des liquides, surtout s'ils sont chauds, pour réduire les fuites, les éclaboussures et les brûlures.
- Pour éviter les éclaboussures, introduisez toujours la tige du raccord du mixeur au cœur des ingrédients avant d'activer le mixeur à immersion.
- Ne laissez pas le mixeur à immersion au repos dans une casserole chaude sur un brûleur allumé.
- N'utilisez pas le mixeur à immersion ou le hachoir pour hacher des trognons de fruits, des os ou d'autres aliments durs pour ne pas endommager la lame.
- Évitez que les liquides ne dépassent la jonction de la tige du mixeur.
- N'utilisez pas le mixeur à immersion avec des parties ou des accessoires d'autres fabricants.
- Utilisez exclusivement des pièces de rechange originales du fabricant. L'utilisation de pièces de rechange non préconisées par le fabricant risque de provoquer des incendies, des électrocutions ou des dommages corporels.
- Évitez les éclaboussures de liquide sur le corps du moteur ou sur le câble du mixeur à immersion et évitez de les mouiller. En cas de contact avec des liquides, débranchez immédiatement le mixeur à immersion de la prise de courant et séchez-le soigneusement : Danger d'électrocution !
- Laissez refroidir le mixeur à immersion avant de le nettoyer.

RESPONSABILITÉ DU FABRICANT

Le fabricant décline toute responsabilité en cas de dommages corporels et matériels, causés par :

- une utilisation de l'appareil différente de celle prévue ;
- la lecture omise du manuel d'utilisation ;
- l'altération même d'une seule pièce de l'appareil ;
- l'utilisation de pièces détachées non originales ;
- la non-observation des avertissements de sécurité.

ÉLIMINATION

Cet appareil doit être éliminé séparément des autres déchets (Directive 2012/19/EU). Cet appareil ne contient pas de substances dont la quantité est jugée dangereuse pour la santé et l'environnement, conformément aux directives européennes en vigueur.

On précise que nous utilisons des matériaux non polluants et recyclables pour l'emballage de nos produits.

Confiez le matériel d'emballage aux centres de collecte sélective.

UTILISATION

Le mixeur à immersion est conçu pour : mixer des liquides, amalgamer des pâtes légères et réduire les ingrédients cuits en purée. Ne faites pas fonctionner l'appareil pendant plus de 30 secondes consécutives.

L'appareil peut être utilisé avec tous les accessoires à toutes les vitesses prévues. Les accessoires SMEG (hachoir, presse-purée, fouet à fils et carafe) peuvent être achetés séparément (HBAC01).

AVANT LA PREMIÈRE UTILISATION

Rincez soigneusement toutes les pièces susceptibles d'entrer en contact avec les aliments avant d'utiliser l'appareil pour la première fois.

PRÉPARATION À L'UTILISATION

Coupez les ingrédients en morceaux d'environ 2 cm avant de les hacher.

Assemblez l'appareil correctement avant de brancher le cordon d'alimentation.

UTILISATION DE L'APPAREIL

Tournez et bloquez la tige du mixeur (5) dans le corps du moteur (4). Plongez complètement le groupe des lames au cœur des ingrédients. Activez l'appareil en appuyant sur le bouton ON/OFF ou sur le bouton TURBO (1-2) : tournez le sélecteur de vitesse (3) pour régler la vitesse.

Mixez les ingrédients en déplaçant délicatement le mixeur vers le haut et vers le bas.

RECETTE :

SAUCE POUR PANCAKE

Cette recette peut être préparée à l'aide du hachoir commandé comme un accessoire en option.

INGRÉDIENTS :

- 1 œuf
- 120 g de sucre glace
- 220 g de maltose

PRÉPARATION :

- 1) Avec l'accessoire hachoir, introduisez d'abord le groupe des lames dans le bol du hachoir puis ajoutez tous les ingrédients.
- 2) Couvrez le hachoir avec le couvercle et introduisez l'attache dans le corps du moteur. Mixez les ingrédients pendant 5 secondes à la vitesse TURBO.

Vous trouverez d'autres recettes dans la notice d'utilisation des accessoires.

NETTOYAGE ET ENTRETIEN

- Débranchez la fiche de la prise de courant avant de nettoyer le mixeur à immersion.
- Ne plongez pas le corps du moteur dans l'eau ou dans d'autres liquides.
- Nettoyez le corps du moteur uniquement avec un chiffon humide et des détergents neutres. On peut laver le bol avec le groupe des lames de l'accessoire hachoir et la base antidérapante, le fouet à fils en acier inoxydable et la carafe avec bouchon en Tritan™ au lave-vaisselle. Nettoyez le presse-purée, le couvercle du hachoir et le raccord du fouet à fils à l'aide d'un chiffon humide. Séchez soigneusement.
- N'utilisez pas de produits de nettoyage à base de chlore, d'ammoniaque ou d'eau de Javel sur les parties traitées en surface avec des finitions métalliques (ex. anodisations, nickelages, chromages).

S M E G

MADE IN ITALY

SMEG S.p.A.
Via Leonardo Da Vinci, 4
42016 San Girolamo di
Guastalla (RE)
ITALY



914778125/B