



INDOOR



👉 Notice d'utilisation Page 3

👉 Gebruikshandleiding Pagina 11











👉 Bedienungsanleitung Seite 19

Vous venez de faire l'acquisition d'une Plancha FORGE ADOUR.

la Plancha est une plaque chauffée à très haute température (300 - 350°) qui permet de cuisiner par contact toutes sortes d'aliments.

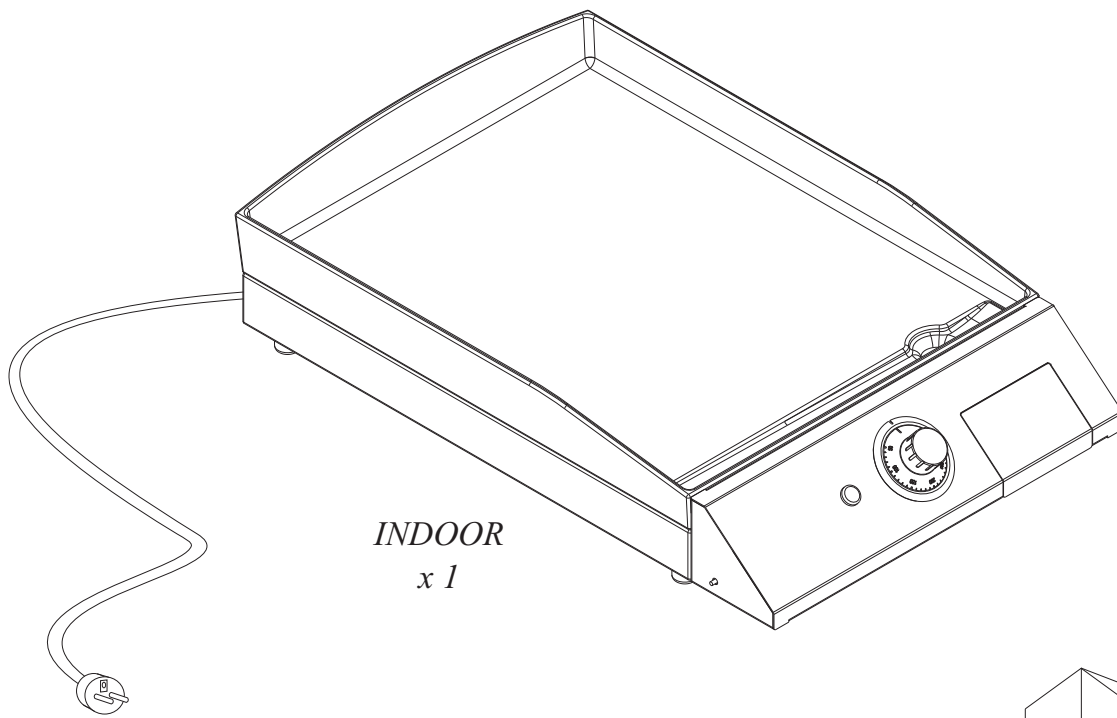
Il est nécessaire de prendre connaissance de cette notice avant toute utilisation de la Plancha.

Vous trouverez en parcourant la notice les renseignements suivant :

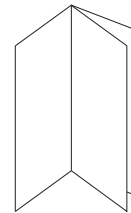
-  *Contenu du carton..... Page 4*
-  *Contenu du sachet d'accessoires..... Page 4*
-  *Instructions de montage..... Page 4*
-  *Installation Page 5*
-  *Conseils d'utilisation..... Page 5 / 6*
-  *Conseils d'entretien Page 6*
-  *Consignes de sécurité Page 7*
-  *Spécifications techniques Page 8*
-  *Déclaration de conformité Page 9*
-  *Garantie Page 10*

CONTENU DU CARTON

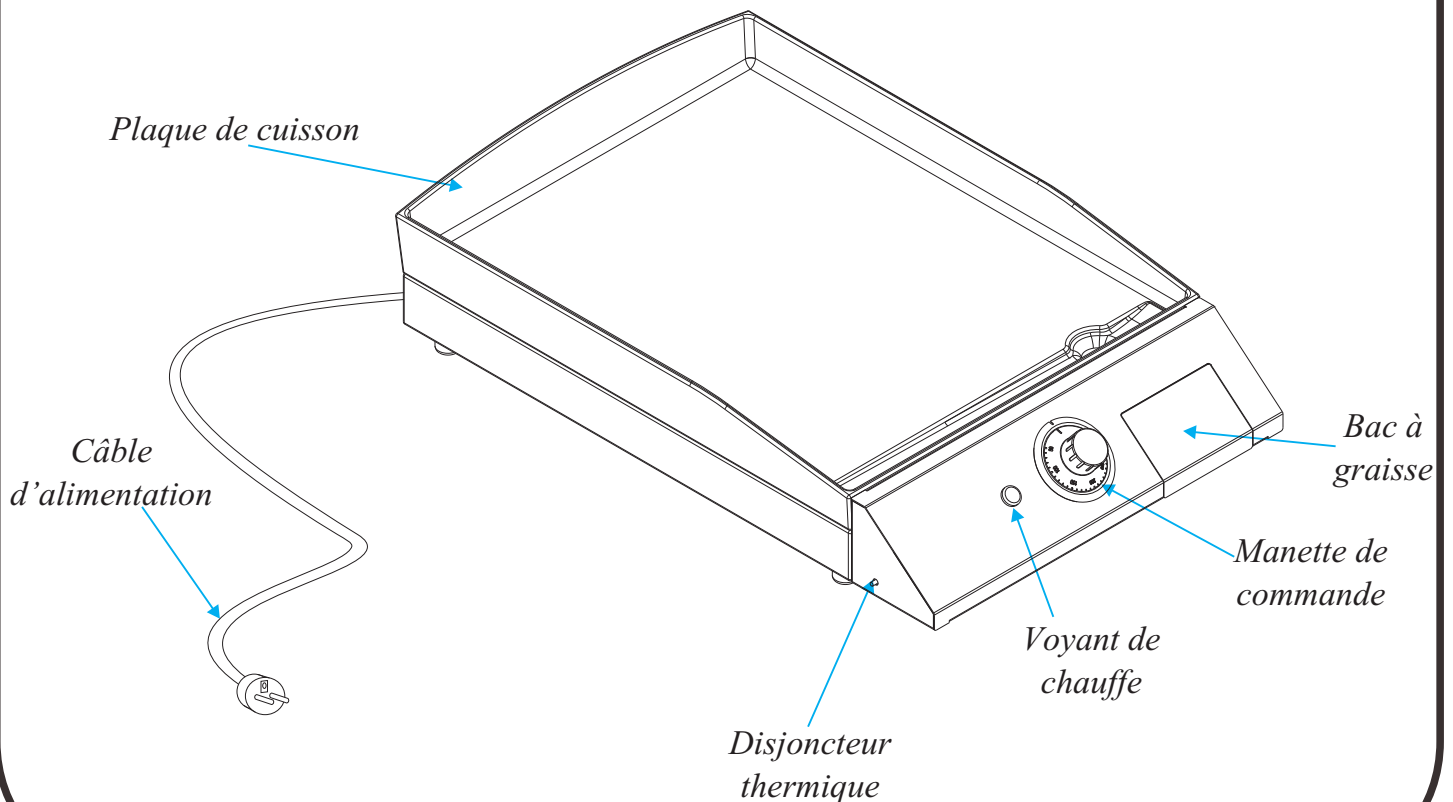
F



*INDOOR
x 1*



*Notice
d'utilisation
x 1*





Avant de procéder au branchement de l'appareil, veuillez à contrôler les éléments suivant :

- La puissance de votre installation soit suffisante au bon fonctionnement de l'appareil.
- Votre installation soit aux normes en vigueur (diamètre des câbles, systèmes de protections) et en bon état.
- Que votre prise murale soit munie d'une prise de terre.

L'appareil doit être branché sur une prise 230 / 240 V - 50Hz 15 à 20 A.
(Ne peut utiliser de prolongateur ni de prises multiples).

CONSEILS D'UTILISATION

Assurez-vous que la manette de commande soit sur la position "0" avant le branchement de l'appareil.

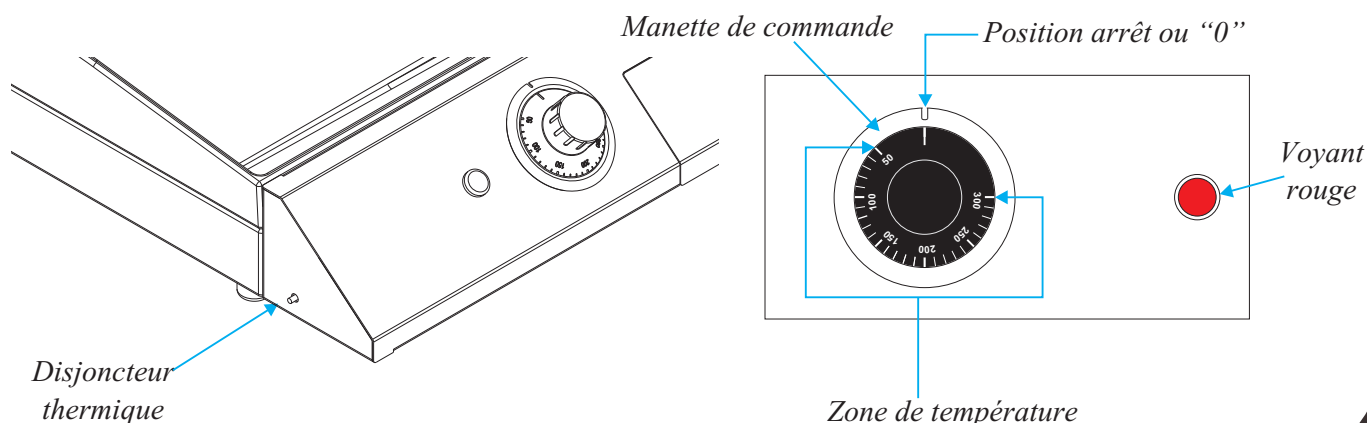
Positionner la manette de commande sur la température de cuisson désirée, en la tournant dans le sens des aiguilles d'une montre. Le voyant rouge s'allume et l'appareil commence à chauffer.

A la 1^{ère} utilisation, il est conseillé de faire fonctionner l'appareil à vide pendant 10 mn (une légère odeur peut se dégager pendant quelques instants)

Arrivé à la température de cuisson désirée, le voyant rouge s'éteint et l'appareil s'arrête de chauffer, l'appareil se remettra à chauffer lorsque la température de cuisson sera inférieure à la température programmée par l'utilisateur.

Vous pouvez régler la température de 0 à 300° pendant toute la durée de la cuisson.

Avant chaque cuisson, préchauffez environ 10 mn sur la position maximum (300°).



Pour une cuisson optimale, il est recommandé de retirer les aliments du réfrigérateur, une heure avant, et s'assurer qu'ils ne soient pas humides.

Il est préconisé, pour saisir ou retourner les aliments en cours de chauffe, d'utiliser une pince ou une grande spatule.

Ne pas découper les aliments avec un couteau, directement sur la plaque de cuisson.

CONSEILS D' ENTRETIEN



Déconnectez le câble électrique de l'appareil avant tout entretien afin d'éviter le risque d'accident.

Il est conseillé de vider et de nettoyer la bac à graisse, après chaque utilisation.

*Le bac à graisse doit être manipulé **Plancha froide**.*

Il existe 2 façons de nettoyer la plaque de cuisson :

A chaud : *Vous venez de finir de cuisiner et votre Plancha est encore chaude, profitez-en pour la nettoyer, Votre spatule de cuisson associée à votre **Boule Inox** sera un outil idéal pour enlever les résidus de cuissons.*

*Versez de l'eau directement sur votre plaque et frottez avec votre **Boule Inox** pour dégager les excédents vers votre bac à graisse. **Utilisez la spatule pour manipuler la Boule Inox afin de ne pas vous brûler.***

Garder un oeil sur le remplissage de votre bac à graisse pour éviter tout désagrément.

*Soyez rassuré votre plaque est recouverte de 3 couches d'émail et donc totalement compatible à l'utilisation de la **Boule Inox**.*

Vous pouvez répéter l'opération autant de fois que nécessaire. Vous pouvez à tout moment rallumer votre Plancha si l'efficacité de votre nettoyage n'est pas optimal.

A froid : *A l'aide de votre éponge humide, appliquez la **Pierre de Nettoyage** directement sur votre Plaque en réalisant des mouvements circulaires ou utiliser **Plancha-Net** et laisser agir.*

Rincez avec une éponge ménagère.

Vous pouvez répéter l'opération autant de fois que nécessaire.

*Réalisez la finition de votre nettoyage avec votre **Carré Microfibre** pour redonner de l'éclat à votre Plancha*

CONSIGNES DE SÉCURITÉ

F

L'appareil doit être installé à 1 mètre minimum de distance de tout objet inflammable (chaque côté de l'appareil) et à 2 mètres minimum (arrière de l'appareil)

Le produit doit être placé sur une surface stable non inflammable, pouvant supporter de fortes températures ou sur un chariot / support de marque FORGE ADOUR

Ne pas raccorder l'appareil à l'aide d'un prolongateur ou d'une prise multiple afin d'éviter tout risque d'incendie. Ne pas utiliser également de système de programmation externe (ex. minuterie...)

Pour toutes utilisations, vérifier que l'appareil soit posé sur un support stable et horizontal.

Ne jamais déplacer l'appareil pendant son fonctionnement.

Positionner la manette de régulation de température sur "Arrêt" (voir figure Page 5) et débrancher le cordon d'alimentation après chaque utilisation de l'appareil.

Des parties accessibles peuvent être très chaudes : éloigner les enfants.

Maintenir la plancha toujours à 2 mètres minimum d'un point d'eau ou d'un contact quelconque avec une source d'humidité, ainsi que de produits inflammables.

Attendre que l'appareil soit froid avant de nettoyer le châssis ou de manipuler le bac à graisse.

Veillez à débrancher électriquement l'appareil avant son nettoyage. Ne pas utiliser de nettoyeur ou à haute pression pour le nettoyage.

L'utilisation de cet appareil est strictement réservée à la cuisson des aliments

Dans le cas où votre appareil est protégé par une housse, veillez à la retirer avant toutes utilisations



Vous ne devez en aucun cas, ouvrir l'appareil, rapprochez vous de votre revendeur pour tout dysfonctionnement.

Le produit a été testé avant d'être livré. Si le câble d'alimentation est endommagé :

- Ne pas brancher l'appareil.*
- Adressez -vous à votre revendeur pour le remplacement du câble d'alimentation.*

SPÉCIFICATIONS TECHNIQUES

F

FABRIQUÉ PAR	FORGE ADOUR IBERICA
FABRICANT	FORGE ADOUR
RÉFÉRENCE	INDOOR
TENSION	230 - 240 V
PUISSANCE	2500W
FRÉQUENCE	50 Hz
CODE D' IDENTIFICATION	Se référer à la plaque signalétique apposée sur l'appareil
	

DIMENSIONS

LARGEUR	35 cm
PROFONDEUR	53,5 cm
HAUTEUR	10 cm

Echelle de contrôle du thermostat de régulation : 300°

Thermostat de sécurité : 400°

Si un dysfonctionnement électrique se produit, l'appareil s'arrêtera de chauffer à 400° et coupera automatiquement l'alimentation.

Veillez débrancher immédiatement le câble d'alimentation et consulter votre revendeur.

Le signataire :

FORGE ADOUR IBERICA S.L.

CIF: B-06338826

POL. IND. LOS VARALES

C/ VIDRIO 42

06220 VILAFRANCA DE LOS BARROS

BADAJOS – ESPAÑA :

Déclare sous sa responsabilité que le produit :

PLANCHA ELECTRIQUE MOD; INDOOR

fabriqué par FORGE ADOUR IBERICA S.L. à Villafranca de los Barros

- Badaroz (Espagne) est fabriqué suivant les normes suivantes :

UNE-EN 60335-1 APPAREIL ELECTRODOMESTIQUE ET ANALOGUE

- CONDITIONS GENERALES :

UNE-EN 60335-2-9 APPAREIL ELECTRODOMESTIQUE ET ANALOGUE

- CONDITIONS PARTICULIÈRES :

GRILLES-PAIN

GRILL ET APPAREIL DE CUISSON MOBILE ET ANALOGUE

Villafranca de los Barros - Badaroz (Espagne), le 05 décembre 2014

P.P.

Francisco Nieto MERIN

Administrateur

La durée de la garantie se compose de la manière suivante :

- 10 ans pour les plaques de cuisson et les résistances électriques.*
- 5 ans pour les autres pièces.*

Cette garantie prend effet à la date d'achat du produit.

Pour une prise en charge SAV du produit dans le cadre de la garantie, il vous sera demandé la facture d'achat, la référence ainsi que le n° de série (situé sur la fiche signalétique située sur l'appareil) du produit.











Le garantie ne pourra s'appliquer pour les cas suivant :

- Dysfonctionnement du à une cause étrangère au produit (choc, foudre, inondation, variations anormales de la tension électrique, etc.)*
- Non respect du branchement électrique suivant les normes en vigueur*
- Utilisation de l'appareil n'étant pas en conformité avec cette notice d'utilisation.*
- Non respect des consignes de sécurité.*
- Utilisation de l'appareil n'ayant aucun rapport avec son utilisation première.*
- Toutes modifications effectuées sur l'appareil ayant pour conséquence une modification des caractéristiques d'origine.*
- Toutes interventions réalisées hors du réseau de nos revendeurs agréés.*
- Tous appareils qui ne seraient pas munis de leur étiquette signalétique.*
- Toutes détériorations du produit dues à un manque d'entretien ou dues à une protection manquante ou inadaptée du produit lors de sa non utilisation.*

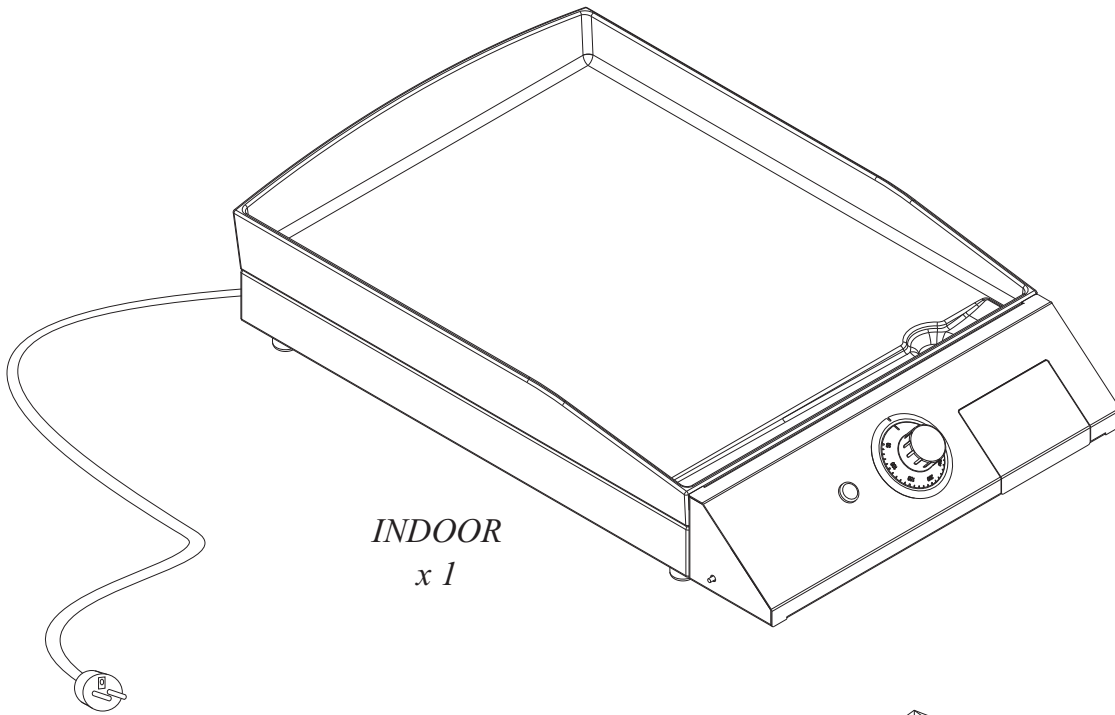
U hebt een FORGE ADOUR Plancha aangeschaft

De Plancha is een plaat die tot zeer hoge temperaturen (300 – 350°C) kan worden verhit, voor contactbereiding van allerlei soorten voedsel.

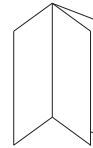
Het is noodzakelijk deze handleiding voor elk gebruik van de Plancha te lezen. In de handleiding vindt u advies over de volgende onderwerpen:

-  Inhoud van de doos..... Pagina 12
-  Inhoud van het Accessoireszakje..... Pagina 12
-  Montage-instructies..... Pagina 12
-  Installatie..... Pagina 13
-  Gebruiksadviezen..... Pagina 13 / 14
-  Onderhoudsadviezen Pagina 14
-  Veiligheidsvoorschriften Pagina 15
-  Technische specificatie Pagina 16
-  Conformiteitsverklaring..... Pagina 17
-  Garantie Pagina 18

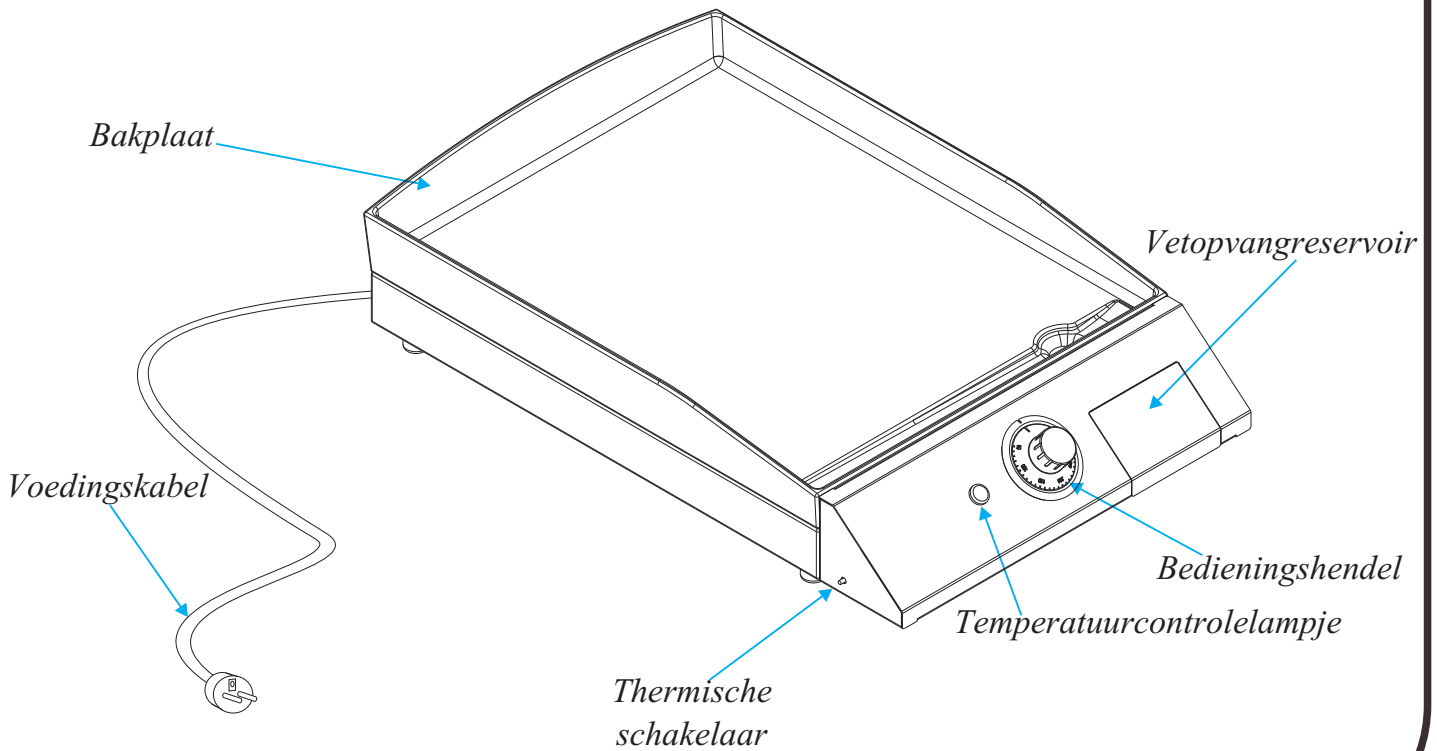
INHOUD VAN DE DOOS



*INDOOR
x 1*



*Gebruikshandleiding
x 1*





Controleer, voordat u de stekker in het stopcontact steekt, het volgende:

- Of het vermogen van uw elektrische installatie voldoende is voor het goed functioneren van het apparaat.
- Of uw elektrische installatie voldoet aan de geldende normen (kabeldiameter, beveiligings-systemen) en in goede staat verkeert.
- Of het stopcontact is uitgerust met een aardlekbeveiliging.

Het apparaat moet worden aangesloten op een 230 / 240 V - 50Hz 15 tot 20 A stopcontact.
(U kunt geen verlengkabel of stekkerdoos gebruiken).

GEbruIKSADVIEZEN

De bedieningshendel moet op "0" staan voordat u de stekker van het apparaat in het stopcontact steekt.

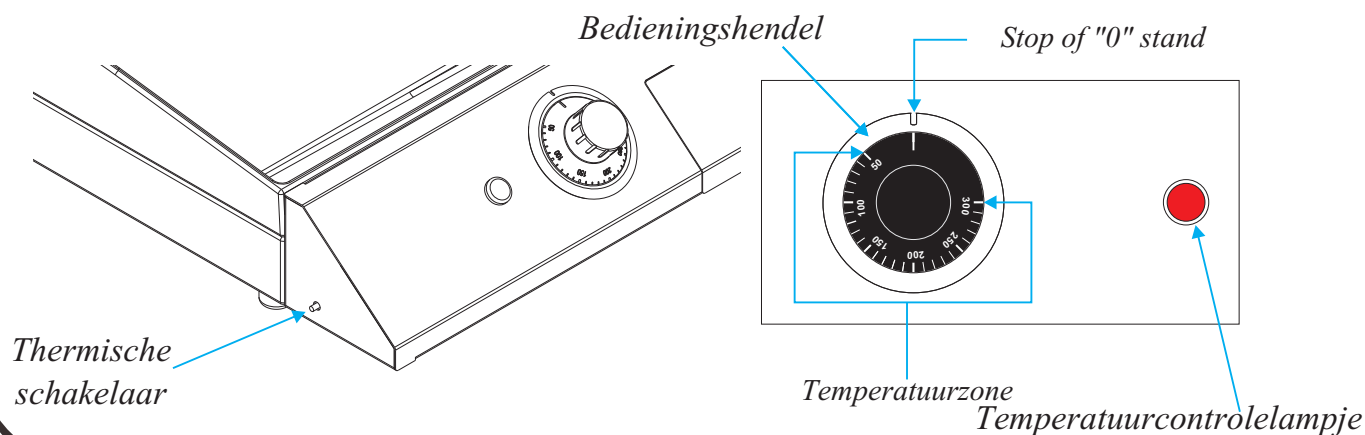
Zet de bedieningshendel op de gewenste bereidingstemperatuur door hem met de richting van de wijzers van de klok mee te draaien. Het rode lampje gaat aan en het apparaat begint op te warmen.

Bij het eerste gebruik wordt geadviseerd de Plancha 10 min. leeg te laten werken (Er kan gedurende enkele momenten een lichte geur afgegeven worden).

Als de gewenste bereidingstemperatuur bereikt is, gaat het lampje uit en het apparaat stopt met opwarmen, het apparaat zal weer opwarmen als de bereidingstemperatuur lager wordt dan de door de gebruiker ingestelde temperatuur.

U kunt tijdens de gehele bereiding de temperatuur van 0 tot 300°C instellen.

Verwarm het apparaat voor elke bereiding ongeveer 10 min voor op de maximale stand (300 °C)



Voor optimale bereiding wordt geadviseerd de ingrediënten een uur van te voren uit de koelkast te halen en ervoor te zorgen dat ze niet vochtig zijn.

Het is aan te raden om voor het afnemen of omdraaien van ingrediënten tijdens de bereiding een tang of grote spatel te gebruiken.

Snijdt geen voedsel met een mes direct op de bakplaat

ONDERHOUDSADVIEZEN



Haal de elektriciteitskabel los voor ieder onderhoud om risico's van ongevallen te voorkomen.

*Het is aangeraden het vetopvangreservoir na elk gebruik te legen en schoon te maken. Het vetopvangreservoir kan alleen vastgepakt worden als de **Plancha is afgekoeld**.*

Er bestaan 2 manieren om de bakplaat te reinigen:

Nog warm: *U heeft net gekookt en uw Plancha is nog warm, maak er gebruik van om hem schoon te maken. Uw kookspaan samen met de **roestvrijstalen bal** vormen een ideaal hulpmiddel om kookresten te verwijderen.*

*Giet water direct over de kookplaat en wrijf met de **roestvrijstalen bal** om de resten naar de vetbak te verwijderen.*

Gebruik de spaan om de roestvrijstalen bal te hanteren zodat u zich niet brandt.

Houd een oog op de vulling van de vetbak om te voorkomen dat deze overloopt.

*Wees gerust, de kookplaat is bedekt met 3 lagen email en is dus volledig geschikt voor het gebruik van de **roestvrijstalen bal**.*

U kunt de handeling net zo vaak herhalen als nodig U kunt op ieder moment de Plancha weer aanzetten als het schoonmaken niet efficiënt genoeg is.

Koud: *Pas de **schoonmaak steen** direct toe op de kookplaat, met behulp van de vochtige spons, door ronddraaiende bewegingen te maken, of gebruik **Plancha-Net** en laat dit intrekken.*

Spoel af met een huishoudspons. U kunt de handeling net zo vaak herhalen als nodig.

*Beëindig het schoonmaken met uw **vierkante microvezel spons** om de Plancha weer te laten glanzen*

Het apparaat moet in een goed geventileerde omgeving worden geïnstalleerd, op minimum 1 meter afstand van ieder ontvlambaar voorwerp (iedere kant van het apparaat) en op minimum 2 meter (achterkant van het apparaat)

Het product moet op een stabiel, niet ontvlambaar oppervlak worden geplaatst, dat bestand is tegen hoge temperaturen, of op een wagentje van het merk FORGE ADOUR.

Sluit het apparaat niet aan met behulp van een verlengsnoer of stekkerdoos om elk risico op brand te vermijden. Gebruik ook geen extern programmeringssysteem (bijv. tijdklok...)

Controleer, voor elk gebruik, of het apparaat geplaatst is op een ondergrond die stabiel en waterpas is.

Verplaats het apparaat nooit terwijl het aan staat.

Zet de temperatuurbedieningshendel op "Stop" (zie figuur 13) en haal de stekker uit het stopcontact na elk gebruik van het apparaat.

Er zijn toegankelijke delen die erg heet kunnen worden: houd kinderen uit de buurt.

Houdt de plancha tenminste 2 meter verwijderd van kranen of welke ander mogelijke bron van vocht dan ook, en uit de buurt van ontvlambare producten.

Wacht tot het apparaat is afgekoeld voordat u het onderstel schoonmaakt of het vetopvangreservoir uitneemt.

Haal de stekker uit het stopcontact voordat u het apparaat schoonmaakt. Gebruik geen hogedrukreiniger voor het schoonmaken

Dit apparaat is uitsluitend bedoeld voor het bereiden van voedsel.

Als de Plancha is afgedekt met een beschermhoes, verwijder deze dan voor elk gebruik van de Plancha.

Als de Plancha is uitgerust met een deksel, zet dit dan open als de Plancha aan staat.




Open het apparaat in geen geval, wend u tot de verkoper bij een storing of defect.

Het product is voor levering getest. In geval van beschadiging van het elektriciteits snoer:

- Steek de stekker van het apparaat niet in het stopcontact.*
- Wend u tot de verkoper voor het vervangen van het elektriciteits snoer.*

TECHNISCHE SPECIFICATIES



GEFABRICEERD DOOR	FORGE ADOUR IBERICA
FABRIKANT	FORGE ADOUR
REFERENTIE	INDOOR
SPANNING	230 - 240 V
VERMOGEN	2500W
FREQUENTIE	50 HZ
IDENTIFICATIECODE	Zie het gegevensplaatje op het apparaat
 	

AFMETINGEN

BREEDTE	350
DIEPTE	535
HOOGTE	100

Controleschaal van de thermostaat : 300°

Veiligheidsthermostaat : 400°

Als er een elektrische storing optreedt, stopt het apparaat met opwarmen op 400°C en onderbreekt automatisch de voeding.

Haal de stekker dan onmiddellijk uit het stopcontact en neem contact op met de verkoper.

Ondergetekende :

FORGE ADOUR IBERICA, S.L.
CIF: B-06338826
POL. IND. LOS VARALES
C/ VIDRIO 42
06220 VILAFRANCA DE LOS BARROS
BADAJOZ – SPANJE :

Verklaart onder haar verantwoordelijkheid dat het product :
ELEKTRISCHE PLANCHA MOD. INDOOR
gefabriceerd door FORGE ADOUR IBERICA S.L. te Villafranca de los Barros
- Badaroz (Spanje) is gefabriceerd volgens de volgende normen :

UNE-EN 60335-1 ELEKTRISCH HUISHOUDAPPARAAT EN GELIJKSOORTIG

- ALGEMENE VOORWAARDEN :
UNE-EN 60335-2-9 ELEKTRISCH HUISHOUDAPPARAAT EN GELIJKSOORTIG

- BIJZONDERE VOORWAARDEN:
BROODROOSTERS
GRILL EN MOBIEL BAKAPPARAAT EN GELIJKSOORTIG

Villafranca de los Barros - Badaroz (Spanje), 05 12 2014

P.O.
Francisco Nieto MERIN
Administrator

De duur van de garantie is als volgt opgebouwd :

- 10 jaar voor de bakplaten en de elektrische weerstanden.*
- 5 jaar voor de andere onderdelen.*

Om u kunnen beroepen op de garantie zal u door de klantenservice gevraagd worden de aankoopbon, de referentie en het serienummer (op het informatieplaatje van het apparaat) van het product te leveren.





De garantie is niet van toepassing in geval van:

- Disfunctioneren wegens een niet in het product zelf gelegen oorzaak (schok, bliksem, overstroming, abnormale schommelingen in stroomtoevoer, etc.)*
- Niet naleven van de geldende normen van aansluiting op het stroomnet*
- Gebruik van het apparaat dat niet overeenkomt met de voorwaarden in deze gebruiksaanwijzing.*
- Niet naleven van de veiligheidsvoorschriften.*
- Gebruik van het apparaat dat geen enkel verband houdt met het gebruik waar het in eerste instantie voor bedoeld is.*
- Alle wijzigingen aangebracht aan het apparaat die een wijziging van de oorspronkelijke kenmerken tot gevolg hebben.*
- Elke interventie uitgevoerd buiten het netwerk van onze erkende verkopers.*
- Alle apparaten die niet voorzien zijn van hun informatieplaatje.*
- Alle beschadigingen van het product te wijten aan een gebrek aan onderhoud of te wijten aan een ontbrekende of niet geschikte bescherming van het product als het niet in gebruik is*

Sie haben sich für eine Plancha von FORGE ADOUR entschieden.

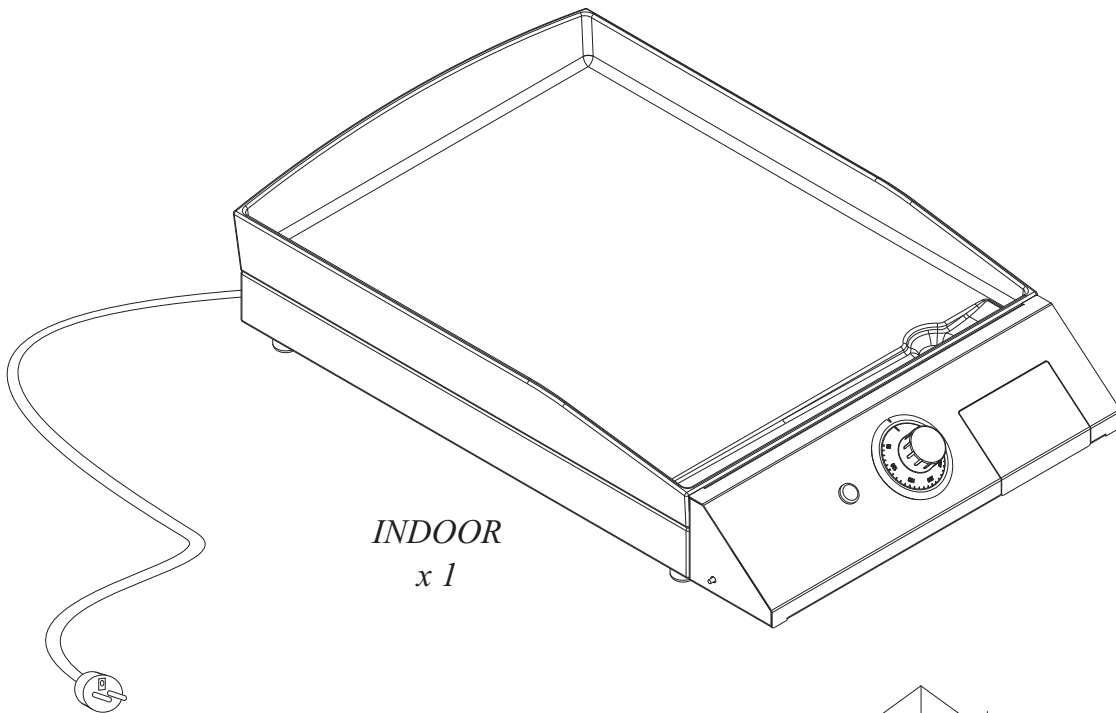
Eine Plancha ist eine beheizbare Platte für sehr hohe Temperaturen (300 - 350°), auf der unterschiedlichstes Kochgut gegart werden kann.

Lesen Sie vor jeglichem Gebrauch der Plancha unbedingt diese Anleitung. Sie enthält folgende Informationen:

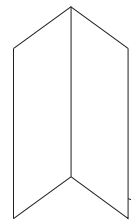
-  Kartoninhalt Seite 20
-  Inhalt des Zubehörbeutels..... Seite 20
-  Montageanleitung..... Seite 20
-  Aufstellen Seite 21
-  Hinweise zur Verwendung Seite 21 / 22
-  Pflegehinweise Seite 22
-  Sicherheitshinweise Seite 23
-  Technische daten Seite 24
-  Konformitätserklärung Seite 25
-  Garantie Seite 26

KARTONINHALT

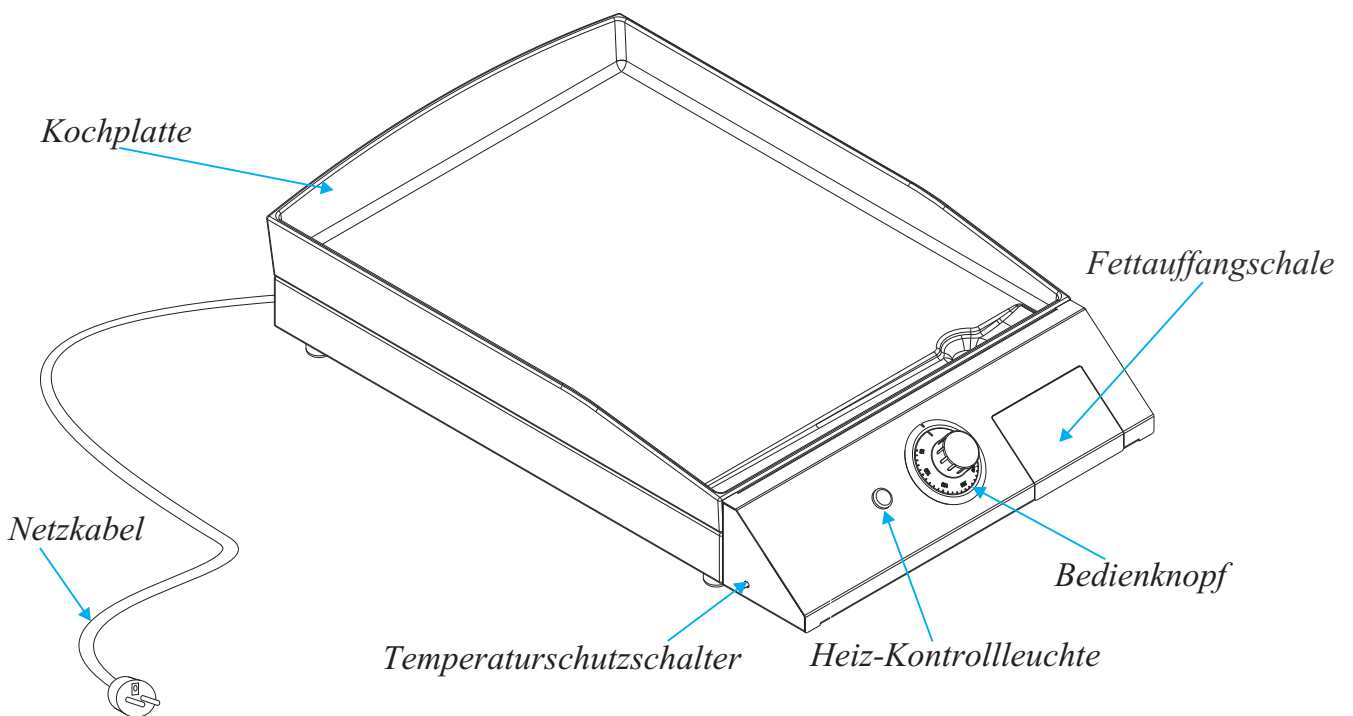
D



*INDOOR
x 1*



*Bedienungsanleitung
x 1*



Kochplatte

Fettauffangschale

Netzkabel

Temperaturschutzschalter

Heiz-Kontrollleuchte

Bedienknopf



Prüfen Sie bitte unbedingt Folgendes, bevor Sie das Gerät an das Stromnetz anschließen:

- Die Leistung Ihrer Elektroinstallation muss für einen korrekten Gerätebetrieb ausreichend sein.
- Ihre Elektroinstallation muss den geltenden gesetzlichen Vorschriften (Kabeldurchmesser, Netzschutz-Systeme) entsprechen und in gutem Zustand sein.
- Die verwendete Wandsteckdose muss geerdet sein.

Für die Steckdose, in die das Gerät eingesteckt wird, gelten folgende Nennwerte:

230 / 240 V - 50Hz 15 bis 20 A.

(Die Verwendung von Verlängerungskabeln und Mehrfachsteckdosen ist nicht zulässig).

HINWEISE ZUR VERWENDUNG

Vergewissern Sie sich, dass der Bedienknopf auf der Position „0“ steht, bevor Sie das Netzkabel in die Steckdose einstecken.

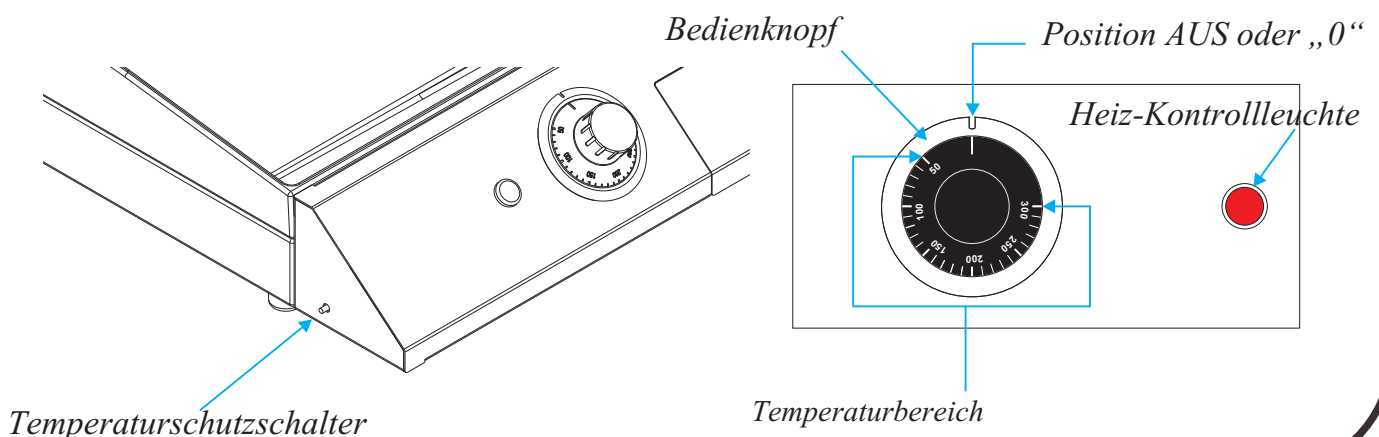
Stellen Sie den Bedienknopf auf die gewünschte Temperatur ein, indem Sie ihn im Uhrzeigersinn drehen. Das rote Kontrolllämpchen leuchtet auf, und das Gerät wird aufgeheizt.

Es wird empfohlen, die Plancha beim Erstgebrauch zunächst 15 min ohne Grillgut zu betreiben (vorübergehend ist eine leichte Geruchsbildung möglich).

Wenn die gewünschte Temperatur erreicht ist, erlischt das rote Kontrolllämpchen, und der Heizvorgang wird beendet. Das Gerät heizt erneut auf, wenn die Kochtemperatur unter der vom Anwender eingestellten Temperatur liegt.

Während des gesamten Kochvorgangs können Sie die Temperatur von 0 bis 300° einstellen.

Heizen Sie das Gerät vor jedem Grillen ca. 10 min lang auf höchster Position vor (300°).



Um ein optimales Kochergebnis zu erzielen, sollten die Lebensmittel vorzugsweise eine Stunde vor ihrer Zubereitung aus dem Kühlschrank geholt werden. Sie dürfen nicht feucht sein.

Um das Kochgut zu wenden oder zu greifen, wird ein breiter Wender oder eine Zange empfohlen.

Schneiden Sie die Lebensmittel nicht mit einem Messer direkt auf der Kochplatte.

PFLEGEHINWEISE



Ziehen Sie vor allen Pflegearbeiten aus Sicherheitsgründen immer das Netzkabel heraus.

Es wird empfohlen, die Fettauffangschale nach jedem Gebrauch zu leeren und zu reinigen.

*Die Fettauffangschale darf ausschließlich bei **kalter Plancha** berührt werden.*

Die Kochplatte kann auf zwei Arten gereinigt werden:

Im heißen Zustand: *Sie sind soeben mit dem Kochen fertig und Ihre Plancha ist noch warm - in diesem Zustand lässt sie sich besonders gut reinigen. Am besten lassen sich Kochreste mit Ihrem Wender und Ihrem **Inox-Spiralschwamm** entfernen. Gießen Sie das Wasser direkt auf Ihre Kochplatte und verwenden Sie zum Reiben Ihren **Inox-Spiralschwamm**. Schieben Sie die Kochreste in die Fettauffangschale.*

Fassen Sie dabei den Inox-Spiralschwamm mit dem Wender an, um sich nicht zu verbrennen.

Halten Sie Ihre Fettauffangschale im Auge, um Unannehmlichkeiten zu vermeiden.

*Seien Sie beruhigt, Ihre Platte ist mit einer dreilagigen Emailschiicht versehen und daher bestens für die Reinigung mit einem **Inox-Spiralschwamm** geeignet.*

Sie können diesen Vorgang so oft wie nötig wiederholen. Sie können Ihre Plancha jederzeit wieder einschalten, damit sie besser sauber wird.

Im kalten Zustand: *Bringen Sie den **Reinigungsstein** mit einem feuchten Schwamm direkt auf Ihre Kochplatte auf und reiben Sie mit kreisförmigen Bewegungen oder tragen Sie **Plancha-Net** auf und lassen Sie es einwirken.*

Wischen Sie mit einem Haushaltsschwamm nach. Sie können diesen Vorgang so oft wie nötig wiederholen.

*Wischen Sie zum Schluss mit Ihrem **Mikrofaser-Schwamm** nach, um Ihre Plancha wieder zum Glänzen zu bringen*

Das Gerät muss in einer gut belüfteten Umgebung aufgestellt werden. Dabei muss ein Abstand von mindestens einem Meter (zu beiden Seiten des Geräts) und von mindestens zwei Metern (Geräterückseite) zu entflammaren Objekten eingehalten werden.

Das Gerät muss auf einer standfesten, nicht entflammaren, für hohe Temperaturen geeigneten Fläche aufgestellt oder auf einem Unterwagen der Marke FORGE ADOUR.

Verwenden Sie aus Brandschutzgründen mit dem Gerät kein Verlängerungskabel und keine Mehrfachsteckdose. Setzen Sie kein externes Programmiersystem ein (z. B. Zeitschaltuhr usw.)

Stellen Sie vor jeglicher Verwendung sicher, dass das Gerät auf einem standfesten, ebenen Unterbau steht.

Bewegen Sie das Gerät während des Betriebs keinesfalls

Stellen Sie den Temperaturregler auf AUS (s. Abb. Seite 21), und ziehen Sie den Netzstecker nach jeder Verwendung heraus.

Die zugänglichen Geräteteile können sehr heiß werden: Halten Sie Kleinkinder davon fern.

Halten Sie stets einen Abstand von mindestens zwei Metern zwischen der Plancha und einer Wasserstelle oder einem Ort ein, an dem das Gerät mit einer Feuchtigkeitsquelle oder mit entflammaren Produkten in Kontakt kommen kann.

Warten Sie, bis das Gerät vollständig erkaltet ist, bevor Sie das Gehäuse reinigen oder die Fettauffangschale berühren.

Ziehen Sie vor der Reinigung unbedingt den Netzstecker heraus. Verwenden Sie zur Reinigung keinen Hochdruckreiniger.

Das Gerät darf ausschließlich zur Zubereitung von Lebensmitteln verwendet werden.



Wenn Ihr Gerät mit einer Abdeckhaube geschützt ist, nehmen Sie diese vor der Verwendung ab.

Ist Ihr Gerät mit einer Abdeckung ausgestattet, muss diese während des Betriebs der Plancha geöffnet bleiben.

Das Gerät darf keinesfalls geöffnet werden. Bitte wenden Sie sich bei Störungen an Ihren Händler.

Das Gerät wurde vor der Auslieferung einer Prüfung unterzogen. Falls das Netzkabel beschädigt ist:

- Schließen Sie das Gerät nicht an das Stromnetz an.*
- Wenden Sie sich an Ihren Händler, um das Netzkabel zu ersetzen.*

HERGESTELLT VON	FORGE ADOUR IBERICA
HERSTELLER	FORGE ADOUR
REFERENZ	INDOOR
BETRIEBSSPANNUNG	230 - 240 V
LEISTUNG	2500 W
FREQUENZ	50 Hz
GERÄTENUMMER	S. Typenschild auf dem Gerät
	

Maße	
LÄNGE	350 mm
TIEFE	535 mm
HÖHE	100 mm

Enteilung des Thermostatreglers : 300°

Sicherheitsthermostat : 400°

Bei einer elektrischen Störung heizt das Gerät bis 400° auf und schaltet die Stromversorgung automatisch ab.

Ziehen Sie sofort das Netzkabel heraus, und wenden Sie sich an Ihren Händler.

Der Unterzeichner

:

FORGE ADOUR IBERICA S.L.

CIF: B-06338826

POL. IND. LOS VARALES

C/ VIDRIO 42

06220 VILAFRANCA DE LOS BARROS

BADAJOS – SPANIEN :

Erklärt bei Haftung hiermit, dass folgendes Produkt :

ELEKTRO-PLANCHA, MOD. INDOOR

hergestellt von FORGE ADOUR IBERICA S.L. in Villafranca de los Barros

- Badaroz (Spanien) entsprechend den Bestimmungen der folgenden Richtlinien
hergestellt wurde:

DIN-EN 60335-1 SICHERHEIT ELEKTRISCHER GERÄTE FÜR DEN HAUSGEBRAUCH
UND ÄHNLICHE ZWECKE

- ALLGEMEINE ANFORDERUNGEN:

DIN-EN 60335-2-9 SICHERHEIT ELEKTRISCHER GERÄTE FÜR DEN HAUSGEBRAUCH
UND ÄHNLICHE ZWECKE

- BESONDERE ANFORDERUNGEN FÜR

GRILLGERÄTE,

BROTRÖSTER UND ÄHNLICHE ORTSVERÄNDERLICHE KOCHGERÄTE

Villafranca de los Barros - Badaroz (Spanien), den 05 12 2014

P.P.

Francisco Nieto MERIN

Administrator

Der Garantiezeitraum ist wie folgt gegliedert:

- 10 Jahre auf Kochplatten und elektrische Widerstände
- 5 Jahre auf alle anderen Teile

Die Garantiezeit beginnt mit dem Kaufdatum des Produkts

Für die Anmeldung von Garantieansprüchen an den Kundendienst, müssen Sie die Kaufrechnung, die Gerätebezeichnung sowie die Seriennummer (s. am Gerät angebrachtes Typenschild) des Produkts vorlegen

Ausgenommen von der Garantieleistung sind:

- Schäden, die durch äußere Ursachen entstanden sind (Blitzschlag, Wasser, Abweichungen von der gewöhnlichen Netzspannung usw.)
- Nichtbeachtung der geltenden Vorschriften bzgl. des Anschlusses an das Stromnetz
- Betrieb des Geräts außerhalb der in dieser Gebrauchsanleitung beschriebenen Vorschriften
- Nichteinhaltung der Sicherheitshinweise
- Zweckentfremdete Verwendung des Geräts
- Jegliche am Gerät vorgenommene Änderung, die zu einer Änderung der ursprünglichen Eigenschaften führt
- Jegliche Intervention, die nicht von einem zugelassenen Händler durchgeführt wurde
- Jegliches Gerät, das nicht mit dem entsprechenden Typenschild ausgestattet ist
- Jegliche Schäden am Produkt aufgrund von fehlender Pflege oder fehlendem bzw. ungeeignetem Schutz des Produkts während des Betriebs





FABRICANT DE PLANCHAS GRILS ET BARBECUES

FABRIKANT VAN PLANCHA'S GRILLS EN BARBECUES

HERSTELLER VON PLANCHAS, GRILLS UND GARTENKAMINEN



66, rue du 8 mai 1945

64100 BAYONNE

FRANCE

Tél. +33 (0)5 59 42 40 88

contact@forgeadour.fr

www.forgeadour.fr

Ref constructeur : FORGE ADOUR IBERICA,S.L



Importateur / Importeur



Graham, Parc Industriel 21,

1440 WAUTHIER-BRAINE

BELGIQUE

Tél.: 02/367.16.11

Fax : 02/367.16.12

com@graham.be